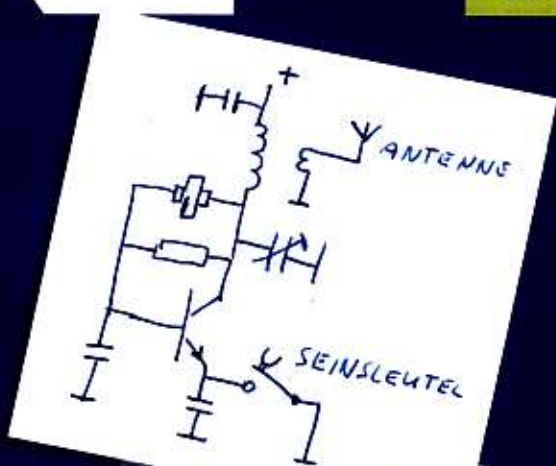


# RAM

255

Jul/Augustus 2003 - 2de Jaargang € 4,63 / België € 5,13



**Nog meer Zelfbouw:  
Onweersdetector en  
eenvoudige zendontvanger**



**Interview:  
Technica Nijmegen**

**Sneltest: Team Selcom 8012 en  
Stabo XM3300 EURO**



# Radio Abé levert alles!

Radio Abé heeft een groot assortiment in HF, VHF en UHF sets, zowel mobiel, basis als portable. Een grote sortering aan kortegolfontvangers, scanners, CB apparatuur, bedrijfsportofoons, voedingen, satellietontvangers en alle toebehoren.



## WELLBROOK ALA1530 LOOP ANTENNE

Radio ABE heeft nu exclusief voor Nederland. De WELLBROOK ALA-1530 LOOP ANTENNE geïmporteerd, deze antenne is voor menig luisteramateur het neuzje van de zalm. Deze actieve loopantenne met een diameter van 1 mtr. (aluminium), is bij uitstek geschikt voor diegene die weinig ruimte hebben en toch een goede ontvangst willen realiseren. Door het principe van deze antenne is storing, die u bijna altijd heeft, zeer goed te onderdrukken. De ALA-1530 heeft een frequentiebereik van 50 KHz tot 30 MHz, en levert nog goede specificaties tot 100 MHz. De antenne wordt compleet geleverd met: antenne-interface rotor bevestiging, adapter

Nu voor 225,-  
Folder op aanvraag!

## WELLBROOK LA5030 INDOOR LOOP ANTENNE.

RADIO ABE heeft ook exclusief voor Nederland de LA-5030 indoor loop antenne geïmporteerd. Deze antenne van WELLBROOK heeft dezelfde perfecte specificaties, als de ALA1530 alleen is de afmeting van de loop 70 CM doorsnede, (aluminium) dus daarom is de Antenne uitermate geschikt om binnenshuis te Gebruiken. De antenne wordt compleet geleverd met: antenne interface, adapter.

Nu voor 225,-  
Folder op aanvraag!



Wij zijn gesloten van  
20 juli t/m 11 augustus 2003  
wegens vakantie.

## De communicatie specialist



2<sup>e</sup> Middellandstraat 1B - 22 3021 BN Rotterdam  
Telefoon 010-477 58 02 - Fax 010-477 02 66

Geopend: dinsdag t/m donderdag van 09.00 - 18.00 uur.  
Vrijdag 09.00 tot 21.00 uur en zaterdag van 09.00 tot 17.00 uur.

U vindt ons ook op het internet: [www.radio-abe.nl](http://www.radio-abe.nl)

# dolstra elektronika

Lageweg 2a • 9251 JW Bergum, Tel. 0511-464800 • fax: 0511-465789  
Openingsuren: di t/m v. 10.00-17.00 uur • za. 10.00-16.00 uur E-mail: [dolstra@dolstra.nl](mailto:dolstra@dolstra.nl)

Onze internet winkel: [www.dolstra.nl](http://www.dolstra.nl)

## Wij leveren alles voor de zend- en luisteramateur

Portofoons en mobilofoons voor bedrijven

Bij ons vindt u alle bekende merken, zoals:

- Yaesu • Icom • Kenwood • Alinco • NRD • Lowe
- Daiwa • MFJ • Tonna • Diamond • Fritzel • Flexa
- GAP • HyGain • Nasa • Vectronics • Kathrein • Butternut
- SHF • RF Systems • SSB • GB ant • Aircom • Aircell
- SGC • Davis • Hustler • Ameritron • Mirage • Bencher
- Kent • Create • Palstar • Sanglan • Winradio • Heil
- AOR • Alan • Bearcat • Yupiteru • Midland • President
- Procom • Aceco • Mizuho • Maycom • Mosley • Flexa
- Lynics • Butel • Manson • enz.

Bezoek onze showroom of internetsite voor producten en aanbiedingen.

Onze internet winkel: [www.rys.nl](http://www.rys.nl)

## RYS ELECTRONICS

Molenwerf 21a, 1911 DB Uitgeest • Tel. 0251-311934 • Fax 0251-314032  
E-mail: [info@rys.nl](mailto:info@rys.nl) • di.-vrij. 10.00-17.00 u. en za. 10.00-16.00 u.

16-10-02



# COMMUNICATIE CENTRUM VENHORST

Havenstraat 12a • 1211 KL Hilversum • Tel: 035 6215879 • Fax: 035 6213584

Officieel KENWOOD Key Dealer, tevens YAESU Dealer



## YAESU FT-897 KENWOOD

HF 6m 2m 70cm All-mode transceiver  
The FT-897 is a rugged, innovative, multi-band, multi-mode portable transceiver for the amateur radio HF/VHF/UHF bands. Providing coverage of the 160 to 10 meter bands plus the 6m, 2m, and 70 cm bands, the FT-897 includes operation on the SSB, CW, AM, FM, and Digital modes, and is capable of 30-Watt portable operation using internal batteries, or up to 100 Watts when using an external 13.8-volt DC power source.



Large, reversible LCD display  
Dual receive on same band (Up to 282 multi-function memory channels)  
Identify each channel with up to 17 alphanumeric characters  
"Five-in-one" programmable memory  
Guide Function  
144 MHz/440 MHz  
Optional V.O. 3 voice synthesizer  
Optional remote head kit



## TM-V7 YAESU FT-857 NIEUW!

Ultra Compact HF/VHF/UHF  
(155 x 52 x 233 mm), the FT-857 is the world's smallest full-power HF/VHF/UHF multi-mode transceiver!  
100 Watt HF • 6 meter, 50 Watt 2 meter, 20 Watt 70 cm  
IF AMP, IF Noise Blanker, Intercept Point Optimization (IPO), Adjustable AGC, Distiller (R11), RF Gain Control, V.O.A., High CD Operating Frequency, Built-in Electronic Keyer, CW Patch/Selective Control, CW Train, Receive coverage on 160 MHz to 50 MHz, 76 to 158 MHz, 118-164 MHz, and 425-470MHz.

## KENWOOD TH-F7E

Simultaneous 2 frequency RX, even on the same band  
0.5-1300MHz high-frequency range RX (Sub B band)  
FM/AM-WFM-NAM plus SSB/CW receive  
7.6V 1500mAh lithium-ion battery for 5W output and extended operation 1200/900/300pax packet function (ext. TNC)

## KENWOOD TM-G707



182 Multi-Function Memories  
Built-in CTCSS Encode and Decode  
Priority Scan Function  
Alpha Characters (7)  
Multi-scan Functions  
Built-in DTMF Microphone  
6 Pin and DIN connector for packet and APRS  
Optional Quick release Detachable Front Panel Kit  
Cross-band Split  
Optional Voice Synthesizer (VS-3)

## TM-G707



Samlex Power Supply  
Model SEC-1223  
13.8V • 23 Amps Continuous

## DIAMOND

GSV-3000 power supply  
1-15 V var max 34A CE

## AOR AR8600 Mark2 Second Edition

160 MHz to 3600 MHz (no gaps)  
All mode receive: WFM, NFM, SPM  
(Super Narrow FM), WAM, SAM, NAM  
(Wide, Standard, Narrow AM), USB, LSB & CW  
A 3.0 kHz SSB filter is employed with true carrier re-insertion resulting in non-offbeat frequency readout for easy tuning of SSB transmissions.  
Optional substitute SSB and AM Collins mechanical filters are also available.  
An attenuator and noise limiter are also featured.

## KENWOOD TM-D700



144/440 MHz TX operation  
118-13 GHz receive with cellular • blocked  
Built-in 1200/900 lpa TNC  
250 memory channels/100 programmable  
10 memory scan bands possible  
Visual band scope for scanning activity  
DX packet cluster monitoring  
Grid square locator  
NMEA 0183 GPS input terminal  
Built-in CTCSS  
Built-in digital coded squelch (NEW)  
Remote control and cross-band repeater operation  
Menu readable with permit  
64 character international messaging with internet gateway  
New backlit alphanumeric excursions for message input  
Forward (latitude/longitude) memory function  
Transmit message memory function

## TM-D700 KENWOOD TS-2000S



HF | VHF | UHF transceiver  
Multi-Band All Mode Transceiver  
Hoofdfrequentie: 30 kHz-60 MHz, 142-152 MHz  
420-450 MHz, 1200-1300 MHz  
118-174 MHz, 220-512 MHz  
(optioneel FM/AM)  
Omvang-  
subband  
HF/50/144 MHz 100 Watt  
430 MHz 50 Watt  
1200 MHz 10 Watt  
Afmetingen 278 x 96 x 217 mm

Groot assortiment antennes (basis en mobil) voor HF, 6m, 2m, 70cm, 23cm, 13cm (ook CB)  
Magneetkroon en duplofilters  
O.a. Fritzel, Tonna, Comet, Diamond, Sanglan en RF-Systems  
Coax-kabel: RG-58, RG-213, Aircom plus, Alcatel-2, andere-keuze. Diverse connectoren.  
Bevestiging materiaal: masten, beugels, spanners enz.  
Diverse soorten SWR/Power-meters: o.a. Rover, Diamond, Mass, Kenwood.

Wij hebben echt alles voor de (luister)amateur.

WIJ KOPEN EN/OF RUILEN PRACTISCH ALLE MERKEN FABRIEKSPARAPPAATUUR IN.  
(onder voorbehoud) ook zonder aankoop nieuwe apparatuur, dit om onze ruim gesorteerde  
inruithoek op pijl te houden. Bel eens voor info!  
Geopend: dinsdag t/m vrijdag van 10.00 - 18.00 uur. Donderdag koopavond van 19.00 - 21.00 uur  
Zaterdags van 10.00 - 17.00 uur.

Bezoek onze geheel vernieuwde internetsite: <http://www.venhorst.nl>  
Online occasion bestand met dagelijkse update.  
Actuele produktinformatie, links naar fabrikanten. Europees Repeater overzicht.  
Email: [venhorst@venhorst.nl](mailto:venhorst@venhorst.nl)

# RAM



14

## Galileo 14

Europa gaat aan de slag met de bouw van een eigen satellietnavigatiesysteem dat over vijf jaar operationeel moet zijn. Het Europese Galileo vertoont veel overeenkomsten met het Amerikaanse GPS maar zal straks meer en uiteenlopende toepassingen kennen dan GPS.



16

## PI3WAD 16

Vakantie vieren op Terschelling valt als radioamateur niet mee. Zelfs met fikse apparatuur is de vaste wal maar nauwelijks bereikbaar. De oplossing: een repeater. Hoe een inwoner van de Veluwe een vergunning kreeg voor de Wadden.

## Bakkies 20

Ze zijn er nog steeds hoor, de zendontvangers voor de 27 MC. Jan Steen bekeek twee setjes voor de Citizen Band, van Stabo en Team.

## Zelfbouw: Lineaire versterkers

### deel 1 32

In tien artikelen zet Bouke Zwerver uiteen hoe je zelf een lineaire versterker kunt bouwen. In deel 1: De buis en de transformator, en natuurlijk de kast. Let op de mooie trucjes voor het meten van de transformator!



20

## En verder...

Redactioneel	4
Ingezonden	5
Wetgeving	7
Nieuws	8
Etherflits	10
Column	13
De Kortegolf	22
De Middengolf	25
Zelfbouw: Onweersdetector	27
Interview: Technica Nijmegen	30
Zelfbouw: SSB transceiver	34
Zelfbouw: Een eenvoudige zendontvanger	36
Breakertjes	39
Frequenties	40



32



## HET MAGAZINE OVER COMMUNICATIETECHNIEK

24e jaargang  
RAM verschijnt 11x per jaar.  
RAM is een uitgave van  
Koninklijke BDU Uitgeverij B.V.,  
Postbus 67, 3770 AB Barneveld.

### UITGEVER

Ton Roskam MBA

### Redactie

Algemeen hoofdredactie:  
Jur van Ginkel  
Hoofdredacteur:  
Marcel Debets  
Redactie:  
Marie-Louise Beenker  
Hanneke Hendriks  
Peter Vorstenbosch  
Berbel van Duppen (omslag/graphics)  
Redactieadres:  
BDU/Wijlhuizen, Redactie RAM  
Postbus 1047, 6501 BA Nijmegen  
Tel.: 024-3605253, Fax: 024-3605210  
E-mail: redactie.ram@bdu.nl

### MEDEWERKERS

Jan Steen (PA3FTD), Wim Kramer, Gerjjan van der Wal, Bastiaan Edelman (PA3FFZ), Ton Timmermans, Henk van Lochem, John Piek (PA0ETE), Ruud van der Schaft, Michiel Schaay, Aaldrik van Uiteren, Jan Vlieters, Bouke Zwerver (PA0ZH) en Arjan Priekaar (ontw.-lay-out)

### ABONNEMENTEN ADMINISTRATIE

Koninklijke BDU Uitgeverij BV,  
Postbus 67, 3770 AB Barneveld,  
afdeling BDU / Tijdschriften  
Telefoon: 0342-494268, fax: 0342-494299,  
Jaarabon. € 35,88 voor België € 45,10  
E-mail: abonnementen@bdu.nl  
Distributie losse verkoop: Betapress,  
Postbus 97, 5126 ZH Gilze (NL), Imapress  
NV, Brugstraat 51, 2300 Turnhout (B).  
Opzeggen: 2 maanden voor einde abonne-  
mentsperiode.

### ADVERTENTIES

Hielke van de Werf  
Tel.: 0342-494270  
Fax: 0342-494299  
h.v.d.werf@bdu.nl

### Opgave Breakertjes:

BDU/Wijlhuizen  
Redactie RAM  
Postbus 1047  
6501 BA Nijmegen  
Fax: 024-3605210  
E-mail: redactie.ram@wjlhuizen.com

### DRUK

Koninklijke BDU Grafisch Bedrijf BV,  
Barneveld  
ISSN 0927 - 9628

# Com, tk, nl

*Als de overheid dit verdeel en heers scenario had kunnen realiseren, hadden ze dat misschien niet nagelaten, maar nu hoeven ze er helemaal niets voor te doen en lachen ze in hun vuistje. De actievoerders van Tegenflits hebben namelijk onderling onenigheid gekregen. Het gevolg: slechte publiciteit, een verstoorde demonstratie en een ongeloofwaardige vereniging. Er zijn nu dus twee 'Tegenflitsen', elk met bijbehorende website en e-mail adressen. 'Tegenflits.nl' verwijst naar de originele website, 'tegenflits.com' naar de dissidenten, evenals 'tegenflits.tk'. De laatste twee geven echter op het moment van schrijven, begin juni, alleen een plaatje van een teletekstbericht uit april van dit jaar.*

*Naast dit schisma, heeft ook de demonstratie nogal wat stof doen opwaaien, niet in de laatste plaats door een verslag van de bijeenkomst door de organisatie zelf op de website van tegenflits.nl. Uitgebreid wordt verhaald over grote hoeveelheden drank die uit de bussen werden gedragen richting Malieveld, bussen die onderweg door de politie werden tegengehouden en uiteindelijk de beëindiging van de demonstratie op last van diezelfde politie. De landelijke pers heeft er dankbaar gebruik gemaakt. Het zal duidelijk zijn dat de politiek verantwoordelijken de actievoerders niet zo heel erg serieus meer zullen nemen. Ik kan me sterk vergissen, maar volgens mij is het einde van 'Tegenflits' niet erg ver meer.*

*Ondertussen kampt de overheid met een veel groter probleem: C2000 is nog niet klaar, maar veel apparatuur inmiddels wel aan vervanging toe. Lokale brandweer- en politiecommandanten twijfelen nu openlijk aan de haalbaarheid van het nieuwe digitale radio-communicatiesysteem. Hier in Nijmegen wordt wanhopig gezocht naar tweedehands analoge apparatuur. Optimistische scannerluisteraars durven al bijna hardop te hopen op een failliet van C2000.*

*Over scanners gesproken: regelmatig ontvangen wij van lezers verzoeken om scannerfrequenties opnieuw te publiceren. Binnen de huidige redactie is er voor dit intensieve karwei helaas geen ruimte, maar misschien dat een en ander met behulp van u wel te realiseren valt. Wij zijn daarom op zoek naar lezers die in hun regio de frequenties willen verzamelen en bijhouden. Tevens zoeken we dan iemand die dit op landelijk niveau coördineert en aan ons doorgeeft. Interesse?*

*Wilt u overigens reageren, op de oproep, of anderszins op dit redactioneel of de inhoud van RAM, houdt u er dan rekening mee dat Murphy keihard heeft toegeslagen. Het mailsysteem van de redactie in Nijmegen is volledig plat gegaan, waardoor een versnelde integratie naar de mail van moederorganisatie BDU noodzakelijk was. Het kan zijn dat uw e-mail in de tussentijd niet is aangekomen. Probeer het in dat geval alstublieft nog eens, naar ons nieuwe mailadres: redactie.ram@bdu.nl.*

Marcel Debets  
Hoofdredacteur



## ATV

Het artikel over ATV in RAM 253 van John Piek vond ik erg leuk om te lezen, omdat ik in die tijd ook actief was met ATV, en in het bijzonder omdat ik de bouwer ben van de grote, 90kg-zware eindtrap die hij in het artikel vermeldt. Helaas gooit John in zijn artikel de zenderontwerpen van DC6MR en DJ4LB door elkaar. Uit het blok-schema en zijn tekst blijkt dat hij het DC6MR-ontwerp gebruikt, wat destijds ook is beschreven in Electron. Overigens was het daarmee wel degelijk mogelijk om een perfect restzijbandspectrum te maken, helemaal geschikt voor kleur en geluid. Puur een kwestie van afregeling.

*Jan Buiting, PE1CSI, Philips Mobilfoon en Portofoon Collectie (PMPC)*

## Flits (1)

Ik wil graag reageren op uw redactioneel commentaar getiteld "Flits" in RAM nummer 254. Ik ben er vrijwel zeker van dat piraten vooral in de lucht komen om Nederlandstalige muziek/smartlappen te draaien. In het verleden en ook onlangs weer op het Journaal en in Nova zeggen de 'boosdoeners' dat ze het doen omdat er grote belangstelling is voor dit soort muziek. Er is dus een groot gat in de markt. De gevestigde omroepen en commerciële stations in Nederland, op de kabel en via de ether, draaien teveel van hetzelfde repertoire, met onderling slechts kleine verschillen. Dit met uitzondering natuurlijk van de klassieke zenders. Zelf ben ik ook gedwongen om op de kabel naar buitenlandse stations te luisteren als ik zin heb in rustige en ook 'frisse' muziek door orkesten en bands - instrumentaal dus. Er zijn geen Nederlandse stations die deze muziek brengen, net zo min als er ook maar één station te vinden is dat de door kennelijk veel mensen gewaardeerde 'smartlappen' brengt. Als ik het hoor in bijvoorbeeld een café, vind ik het gewoon gezellige muziek! Maar de actie 'Etherflits' is een kwestie van het paard achter de wagen spannen. Zolang er geen officieel landelijk station is voor Nederlandstalige muziek, zullen piraten de kop en de antennes op blijven steken. De boetes zijn daarbij niets meer of minder dan zakkenvullerij, want omdat de piraten nooit zullen stoppen, zullen de boetes ook doorgaan. Lucratief zaakje dus. Voor de duidelijkheid: ik heb geen relatie tot radiopiraten, ben zelf radioamatrice met een licentie en een bijzondere belangstelling voor country&western. Want ook dit is een soort muziek...

*Mel Pouw-Arnold, PA3FBF*

## Oproep

Wij ontvingen een fax van een lezer die wilde reageren op de test van de Yaesu FT-897 in nummer 253. Helaas is de fax onduidelijk en is de afzender onleesbaar. De fax eindigt met "...kunt u mij telefonisch bereiken op 26, 27 mei op telefoonnummer". Op dat punt breekt de fax af. Wij verzoeken de schrijver van deze fax met ons contact op te nemen via 024-3605253 of [redactie.ram@bdu.nl](mailto:redactie.ram@bdu.nl).

## Flits (2)

Een heel goede verklaring voor het feit dat 62 procent van alle Europese 'etherpiraten' in Nederland zitten, is dat rond 1980 de overheid in Italië en daarna in België en Frankrijk (vermoedelijk ook in andere landen, maar daar weet ik niets van) op heel voortvarende manier is omgesprongen met het verschijnsel 'vrije radio'. Er werd een stelsel van vergunningen ingevoerd, waarbij vooral rekening werd gehouden met technische criteria (maximaal zendvermogen en zendbereik) om te voorkomen dat zenders andere zenders zouden storen. In Spanje en Portugal heeft al vanaf de begintijd van de omroep een stelsel van lokale radio's bestaan, die zich weliswaar in de loop van de tijd samengevoegd hebben tot grote ketens, maar die desondanks hun eigen lokale programma's zijn blijven presenteren. In Ierland is de situatie lange tijd heel onduidelijk geweest, omdat de wet daar het begrip 'etherpiraten' niet kent. Ik weet niet of de situatie daar inmiddels ook al aangepast is, maar als dat niet zo is, zou het best zo kunnen zijn dat er in Ierland nog veel meer piraten zitten, die echter wettelijk gezien niet bestaan.

Niet zo in Nederland: na de instelling van de nodige commissies, subcommissies, praatgroepen, overlegorganen kwam er een stelsel uit dat vooral goed past in het Nederlandse consensusmodel: alle maatschappelijke groeperingen moeten vertegenwoordigd zijn (op zondagochtend een kerkdienst, zondagmiddag een verslag van de plaatselijke duivenmelkervereniging, op dinsdagavond een verslag van de korfbalcompetitie en dat natuurlijk omlijst door een programma van smartlappen, voorafgegaan door hiphop en gevolgd door jazz. Bovendien moet er nog ruim plaats zijn voor de plaatselijke activiteitenagenda en liefst ook nog rechtstreekse verslagen van rampen: "kat van slager De Geest door vrijwillige brandweer uit holle iep gered").

Ik kan me voorstellen dat veel mensen niet zitten te wachten op zo iets en als iemand best in staat zou zijn een leuke zender in elkaar te draaien, maar geen zin heeft om te voldoen aan allerlei administratieve en regelmatige vereisten is de verleiding groot om dan maar zelf zendertje te gaan spelen, terwijl het in andere landen gemakkelijker is zelf een zender te beginnen met een eigen profiel of aansluiting te zoeken bij een andere lokale radio die zich in jouw straatje beweegt.

Zelf luisterde ik rond 1980 naar de 'vrije radio's' uit Antwerpen en Brussel die ik in mijn toenmalige woonplaats Tilburg uitstekend kon ontvangen dankzij mijn goede antenne, en de Britse kortegolpiraten (rond 41 en 49 meter) uit de eerste helft van de jaren '80. Deze zenders paarden een professionele presentatie met een gedegen programmering in hun eigen specifieke gebied.

*Frank van Gerwen, Bakkum*

## Hulp gezocht

Ik heb een vraag over de scanner Com 610-2059 MHz. Het lukt mij wel om deze te programmeren, maar als ik dan op scan druk, schakelt hij terug naar 'manual'. Ook de Nederlandstalige handleiding geeft geen oplossing. Kan iemand mij helpen?

Een andere vraag betreft de frequenties. Ik en ik denk vele lezers met mij missen de frequentiepagina's. Is er geen manier om deze weer op te nemen? Ik wil er eventueel graag aan meewerken.

*Jilles Tempelaar, Arnhem*

*We krijgen inderdaad regelmatig verzoeken om het opnemen van scannerfrequenties, want ik neem aan dat u die bedoelt. Ook krijgen we aanbiedingen om mee te helpen met het verzamelen en bijhouden van de lijsten. Daarom doen we hierbij een oproep: wie wil er in zijn of haar regio de scannerfrequenties bijhouden en wie wil deze op landelijk niveau maandelijks coördineren. Uw reactie graag naar [redactie.ram@bdu.nl](mailto:redactie.ram@bdu.nl).*

## Lange golf

In het verhaal over de lange golf in nummer 252 wordt verteld dat door historische ontwikkelingen rond de 180 kHz wordt afgeweken van het 9 kHz-patroon. Interessant is de reden waarom. Volgens Genève 1975 zaten zowel de toenmalige 'Stimme der DDR' als 'Europe I' op 182 kHz, later op 180 kHz. Dit gaf een geweldige storing. Daarom werd besloten 'Deutschland Radio Berlin' (na het opheffen van de DDR) op 177 kHz te zetten en Europe I op 183 kHz. Een vraag over de 198 kHz: zijn alle vier in het stukje genoemde zenders van de BBC? Op de 216 kHz is alleen de Franse zender te horen. Hoe zit dat met de Engelse zender, zendt die al uit?

De 270 kHz is 's avonds over het algemeen te horen ('s winters ook overdag). Eerder werd geschreven dat de zenders naar het oosten gericht waren.

Tenslotte heb ik nog een vraag over Deutschland Funk. Hoewel de 153 kHz veel beter te ontvangen is, komt hij ook vaak door op 207 kHz. Met welk doel zendt men op deze frequentie uit? En hoever reikt men over de oostgrens bijvoorbeeld richting Polen?

A.Elzinga, Hoogkerk

*Inderdaad zijn alle vier de genoemde zenders van de BBC. Op 216 kHz zit Trans World Radio, maar die zendt hier alleen Franstalig uit. Wat betreft Deutschland Funk: iedere frequentie bestrijkt een deel van Duitsland. Op 153 kHz is de antennebeam 90 -130 graden, op 207 kHz 80 - 200. Ik weet niet in hoeverre Polen van dit signaal kan meegenieten. TT.*



## Australië

Dit voorjaar heeft de beroemde School of the Air zijn kortegolfzenders aan de wilgen gehangen. Het afstandsonderwijs wordt nu geheel via het internet afgewikkeld. In een grijs verleden werden de uitzendingen van de School of the Air gerapporteerd op onder andere 5300, 5865 en 7735 kHz.

## Colombia

Drugsbestrijders van de overheid in Bogota leggen 's avonds laat en vroeg in de nacht onderlinge contacten op de kortegolf frequenties 10489 en 11018 kHz. Volgens de rondzendlijst van de Worldwide Ute News Club (WUN) identificeren de deelnemers aan het communicatienet zich met het Spaanse woord SITIO, gevolgd door een cijfer/lettercombinatie.

## Groot-Brittannië



Sinds dit voorjaar huurt Adventist World Radio (AWR) een kortegolfzender in de Britse plaats Woofferton. Met een vermogen van 250 kilowatt richt de wereldomroep van de Zevende Dag Adventisten zich op luisteraars in Afrika. De Engels-talige uitzending is tussen 20.00 en 21.00 uur UTC in de lucht op 15385 kHz.

## Ierland

Het Britse piratenstation Laser Hot Hits zendt 24 uur per dag uit op de frequenties 4015, 6219, 7460 en 9385 kHz. Ontvangstrapporten zijn welkom op dit adres: Laser Hot Hits, Box 293, Merlin, Ontario, Canada NOP 1W0.

## Italië

De commerciële zender Radio 3 uit Siena wordt zonder toestemming gerelayeerd op de kortegolf. De programma's

van het station worden wellicht door een piratenstation in de ether gebracht. Sterke signalen zijn onlangs opgevangen op 6275 en 9655 kHz. De uitzendingen zijn ook te beluisteren via de internetsite [www.radio3.net](http://www.radio3.net).

## Kanarische Eilanden

ARINC, de Amerikaanse telecom provider voor de luchtvaart, heeft een HF DL-station op de Kanarische Eilanden ingericht. HF DL is de evenknie van het ACARS systeem, waarmee op VHF tekstberichten tussen cockpit en luchtverkeersleiding worden uitgewisseld.

## Koerdistan

### DENGÈ MEZOPOTAMYA

Radio Dengè Mezopotamya, oftewel de Stem van Mesopotamië, heeft een eigen website geopend op [www.denge-mezopotamya.com](http://www.denge-mezopotamya.com). Het Irakese oppositiestation heeft via de Belgische zendtijdmakelaar TDP het volgende zendschema gerealiseerd: van 04.00 tot 08.00 uur UTC op 11675 kHz en van 08.00 tot 16.00 uur UTC op 11530 kHz.



## Kongo

Via het internet meldde een Britse DX-er de ontvangst van het Angolese consulaat in Pointe Noire, nabij de grens met de Angolese enclave Cabinda. De communicatiezender werd iets na 18.00 uur UTC met ALE- en enkelzijband signalen genoteerd op de frequentie 10502 kHz.

## Nigeria (1)

Jakada Radio International heeft zijn kortegolf uitzendingen hervat. Het oppositiestation zendt op doordeweekse dagen van 19.00 tot 19.30 uur UTC uit op 15170 kHz.

[www.classicint.nl](http://www.classicint.nl)

Bezoek onze website voor info, producten en prijzen!

**ClassicInternational**  
Experts in wireless communication

Zuidhoven 9G, 6042 PB Roermond, Postbus 102D, 6040 KA Roermond, Tel. (0475) 32 73 90, Fax (0475) 35 02 40

## Het bezit van zendapparatuur

DE AFGELOPEN JAREN IS ER HET EEN EN AN-  
DER VERANDERD AAN DE WETGEVING OP  
HET GEBIED VAN HET BEZIT VAN ZENDAPPA-  
RATUUR. MAAR OVER WAT ER NU PRECIES  
WEL EN NIET MAG HOOR JE VEEL VERSCHIL-  
LENDE GELUIDEN. MAG IEDEREEN NU WEL  
OF NIET GEWOON EEN ZENDER IN ZIJN OF  
HAAR BEZIT HEBBEN?



**“Alleen verpakt of onklaar gemaakt...”**

Veel regels met betrekking tot radiozend-  
apparatuur gelden zowel voor mensen  
zonder vergunning, als voor mensen met  
een zendmachtiging. In het laatste geval  
voor die apparatuur waarvoor zij geen ver-  
gunning hebben. Maarten Ivens is stafme-  
dewerker bij de afdeling Handhaving van  
het Agentschap Telecom. Omdat RAM-le-  
zers wat dit onderwerp betreft graag de  
grenzen aftasten, vroegen we hem: wat  
mag er nu precies?

Bij veel amateurs bleken de afgelopen tijd  
misverstanden te bestaan over het in be-  
zit hebben van zendapparatuur. In de af-  
gelopen jaren is er ook het nodige veran-  
derd op dat gebied. In de jaren zeventig,  
toen het zonder vergunning in bezit heb-  
ben van een zender een misdrijf was, in-  
troduceerde een handige advocaat van  
één van de toenmalige 27 MHz-verenigin-  
gen het begrip 'radiotelefoon'. Daardoor  
viel een bakje voor de wet niet meer on-  
der het begrip 'zender', en was het heb-

ben ervan niet meer verboden. Je moest daardoor vanaf dat moment op heterdaad be-  
trapt worden voordat je veroordeeld kon worden. Op 1 juli 1974 werd er een nieuwe wet  
van kracht, waardoor ook het bezit van een bakje weer verboden werd.

Maarten Ivens van het Agentschap Telecom: "Vóór 1998 was zelfs de aanwezigheid van  
zendapparatuur al strafbaar. In 1998 kwam er echter een nieuwe Europese richtlijn, waar-  
in de verhandelbaarheid van zendapparatuur werd vrijgegeven. Op dat moment was het  
bezit van alle zendapparatuur (ook apparaten die aangesloten waren) zonder vergunning

### Artikel 10.16 eerste lid van de Telecommunicatiewet:

*Het aanleggen, het geheel of gedeeltelijk aangelegd aanwezig hebben, of het gebruik  
van radiozendapparaten is slechts toegestaan indien voor het gebruik ervan aan de  
houder van die radiozendapparaten op grond van hoofdstuk 3 (van de telecommunica-  
tiewet) een vergunning voor het gebruik van frequentieruimte is verleend.*

Memorie van toelichting bij dit artikel: De voorgestelde wijzigingen strekken ertoe nader  
te preciseren dat radiozendapparaten slechts aangelegd of gebruikt mogen worden,  
indien daartoe een vergunning voor gebruik van frequentieruimte is verleend. In de  
handhavingspraktijk is gebleken dat het ter voorkoming van de risico's van onrecht-  
matig frequentiegebruik en de daaruit voortvloeiende storingen in het etherverkeer  
noodzakelijk is, dat ook tegen het aangelegd aanwezig hebben van  
radiozendapparaten kan worden opgetreden. Het "aangelegd aan-  
wezig hebben van radiozendapparaten dient ruim te worden geïnter-  
preteerd. Daarbij moet bijvoorbeeld worden gedacht aan de situa-  
tie waarbij in de omgeving van het radiozendapparaat een geschikte  
antenne aanwezig is of andere hulpmiddelen die noodzakelijk  
zijn om het radiozendapparaat met een betrekkelijk simpele hande-  
ling in gebruik te nemen. De intentie van de houder is er dan  
immers op gericht om het apparaat te gebruiken. Van "aangelegd  
aanwezig hebben" zal in feite alleen dan geen sprake zijn, indien  
het apparaat in verpakte toestand aanwezig is of uit andere omstan-  
digheden blijkt of kan worden aangetoond dat de intentie van  
gebruik niet aanwezig is.



vrij. In die periode liepen wij er dikwijls tegenaan dat we niet afdoende konden optreden bij oneigenlijk gebruik van etherfrequenties, en om die reden hebben we vervolgens de regels rond het aangelegd in bezit hebben van zendapparatuur aangescherpt. Vanaf 1 januari 2002 zijn deze nieuwe regels geldig. Vanaf die datum is de aanleg en het gebruik van zendapparatuur alleen toegestaan als er een vergunning is. Het zonder zendmachtiging geheel of gedeeltelijk aangelegd hebben van zendapparatuur is daarmee dus verboden. Heb je in de praktijk een zendapparaat staan, dan is het OK als het apparaat verpakt is. Maar bijvoorbeeld bij een portofoon is het al verkeerd als er een batterij in zit.

Aan de andere kant gaan we niet zomaar bij iemand kijken. Willen we dat doen, dan moet er eerst wel een vermoeden bestaan dat de apparatuur gebruikt is. Meestal hebben we dan ook een hele sterke aanwijzing voor oneigenlijk gebruik als we tot zoiets overgaan.

Deze regels voor het bezit van de apparatuur gelden vanzelfsprekend niet voor apparatuur die vergunningvrij is, zoals onder andere 27 MHz en PMR. Deze apparatuur is echter niet voorwaardenvrij, en bijvoorbeeld een zender met meer dan 40 kanalen die aangesloten aanwezig is, is natuurlijk gewoon verboden."

### Luisteramateur

"Pas geleden kreeg ik nog een vraag van een amateur die een apparaat voor twee meter en een HF-set had staan. Hij vroeg onder welke voorwaarden hij deze apparatuur mocht hebben. Het ging hier om een luisteramateur. Ik heb toen gezegd dat als hij de ontvangers van de apparatuur wilde gebruiken, hij eerst het zendgedeelte onklaar zou moeten maken. Daarbij zou je bijvoorbeeld kunnen denken aan het eruit halen van een zendrelais, de eindbuizen of de zendversterker. Deze dingen moeten dan natuurlijk niet op een bereikbare plek in de buurt het apparaat liggen. Er moet

in onze ogen gewoon geen sprake zijn van een intentie om uit te zenden. In zijn algemeenheid is het echter zo, dat als je geen gebruik maakt van de zendapparatuur, je je doorgaans niet ongerust hoeft te maken. Het is ook voor ons nogal een stap om bij iemand binnen te komen. Als we dat wel doen, dan hebben we van tevoren al gegevens verzameld, en is bijvoorbeeld door peiling het gebruik van de apparatuur juridisch al aangetoond waardoor iemand dus al strafbaar is, ook zonder inbeslagname. Ook bij gelicentieerde zendamateurs komen we niet zomaar binnen als er geen sprake is van oneigenlijk gebruik. Maar als we apparatuur zomaar zouden aantreffen, dan is een zender in onze begrippen al heel snel in aangelegde toestand. Eigenlijk is dit alleen maar niet zo, als een zender zich in verpakte toestand bevindt. Of anders, als uit alle omstandigheden blijkt dat een zender niet is aangelegd."

Meer informatie is te vinden op: <http://www.agentschaptelecom.nl>

## Nieuws

### Goedkope ontvangst satelliettelevisie

Voor wie eens met de ontvangst van satelliettelevisie wil experimenteren: waarschijnlijk de goedkoopste oplossing is al voor 57 euro te koop. De Skystar 2 van Technisat is eigenlijk bedoeld voor internetten via de satelliet, maar voor (digitale) radio- en televisieontvangst werkt hij ook uitstekend. Voor de kaart, die bij veel speciaalzaken voor satellietontvangst de koop is, is een computer met PCI-slot nodig, en verder natuurlijk een schotel met LNB. Maar die laatste zijn her en der ook vaak erg goedkoop te krijgen. Op de site [www.sat4all.com](http://www.sat4all.com) is een heel forum gewijd aan dit onderwerp. JP

### Basisantenne

Onlangs is Diamond Antenna Corporation gestart met de productie van een nieuwe basisantenne. De BC-100 is een relatief kleine antenne toepasbaar in een breed VHF frequentiebereik. Door middel van een meegeleverde 'knipkaart' kan deze antenne op de juiste frequentie/lengthe worden gemaakt. Het frequentiebereik is instelbaar tussen 115 en 174 MHz, dus ook geschikt voor de civiele luchtvaartband (118 tot 136 MHz), maritieme frequenties en diverse mobiele diensten. De lengte is 1,7meter. Meer informatie: Deltron Trading BV, Hoogeveen.

**DIAMOND  
ANTENNA**

### BTF

Er is nieuws over het Back to the Future project, de zelfbouwwedstrijd voor passieve ontvangers. De organisatie heeft de spelregels vastgelegd, waarbij speciaal rekening is gehouden met beginners in de radiohobby. Dat maakt de wedstrijd bij uitstek geschikt voor scholen, scoutingverenigingen en andere clubs. Alle informatie is te vinden via de website van de Veron ([www.veron.nl](http://www.veron.nl)).



## Ballonvossenjacht

# Landelijke

Op zondag 7 september aanstaande wordt onder leiding van het Koninklijk Nederlands Meteorologisch Instituut vanaf het KNMI-terrein in De Bilt een met helium gevulde stratosfeerballon opgelaten. Hiermee wordt een door radiozendamateurs gebouwde radiosonde omhoog gebracht met aantal zenders om in de verschillende amateur-banden radio-experimenten uit te voeren. Het meest belangrijke experiment vindt ook dit jaar weer plaats in de 80-meter band. Tevens is de ballon voorzien van het gebruikelijke 2 meter baken en uiteraard een ATV-zender welke gekoppeld is aan een onder de ballon hangende camera. Via een 2-meter en een 80-meter peilontvanger kan de ballon opgespoord worden.

Om 13.00 uur wordt de ballon opgelaten. De wind zal de ballon naar een willekeurige plaats in Nederland blazen. Na enige tijd koppelt de organisatie de zender van de ballon los waarna deze aan een parachute afdaalt. Dit jaar zullen vanaf het oplaten van de ballon zowel het 2m als het 80m baken aanstaan. Men kan dan zowel op 2m als op 80m peilen. Het laatste deel, na de landing van de ballon, zal dat op de 2m band moeten gebeuren, daar de 80 meter antenne, bestaande uit 40 m draad, nauwelijks meer afstraalt als deze verward op de grond ligt.

Frequenties (onder voorbehoud):

80 Meter baken: 3,582 MHz.

2 Meter baken: 145,450 MHz.

ATV-zender: 2330 MHz (ook de input van de ATV relais)

ATV audiocarrier: 7,02 MHz: temperatuur binnen en buiten de sonde in morse.

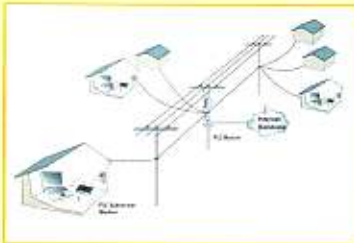
Het initiatief voor dit evenement berust bij medewerkers van de Stichting VRZA Radiokamp. Deze groep is nauw verbonden met de Vereniging van Radio Zendamateurs waarvoor zij de jaarlijkse VRZA-Radiokampweek op de Jutberg voor zendamateurs en hun familie organiseren. Vanuit de locatie Maartensdijk zullen de landelijke 2 meter en 70 cm repeaters worden aangestuurd, evenals de lokale relaisstations in het midden van het land en zal de informatie voorziening via APRS worden gerealiseerd. Iedereen die in het bezit is van een 2-meter of een 80-meter peilontvanger kan aan dit experiment meedoen. De eerste drie deelnemers die bij de vos arriveren ontvangen, op een later tijdstip, de DEC jubileumtrofee.

Alle deelnemers aan de jacht die bij de vindplaats worden aangetroffen ontvangen een leuk aandenken. Direct na afloop van de jacht zal door de organisatie in de nabijheid van de vindplaats een geschikte horecagelegenheid worden gezocht voor een samenkomst van de jagers.

Behorend bij het 80 meter experiment van de Ballonvossenjacht is een zelfbouwproject voor het maken van een 80 meter peilontvanger. De peilontvanger wordt in kit geleverd inclusief een geboorde en vertinde print, alle componenten inclusief de ferrietstaaf, kastje en zelfs de knoppen. Tevens wordt er een uitgebreide bouwbeschrijving bijgeleverd. Het bouw pakket is bij de organisatie te bestellen via [mbk@planet.nl](mailto:mbk@planet.nl), telefoon 0610 468 886 en via [www.ballonvossenjacht.nl](http://www.ballonvossenjacht.nl) en kost 40 euro bij afhalen en 50 euro indien u het thuisgestuurd wilt hebben. JV

## Nuon trekt stekker uit stopcontact

Energiebedrijf Nuon gaat geen internet via het stopcontact aanbieden. Begin juli gaat de stekker uit het Digistroom-netwerk. Volgens de energieleverancier kent de technologie nog teveel beperkingen. Ook commercieel is internet via het stopcontact nog niet winstgevend, aldus Nuon. In november 2001 startte Nuon een proef met 180 huishoudens in de Arnhemse wijk Rijkerswoerd. Dat Nuon definitief geen vervolg geeft aan de proef is goed nieuws voor de Nederlandse radioamateurs. Eén van de grootste problemen is namelijk de storingsgevoeligheid van powerline communication, zoals de technologie ook wel wordt genoemd. Voor de proeftuin in Arnhem heeft het bedrijf overheffing gekregen van het Agentschap Telecom van het ministerie van Economische Zaken. Uit metingen van het agentschap blijkt echter dat de signalen te sterk zijn, waardoor radiosignalen kunnen worden gestoord.  
Bron: WebWereld



Het einde van PLC in Nederland?

## Zestig jaar FM-band historie aangepast

De Nederlandse Omroep Zender Maatschappij (Nozema) heeft in het laatste weekeinde van mei '92 van de 101 de etherfrequenties van haar klanten op de FM-band omgeschakeld. De overige zenders worden enkele dagen later aangepast. Daarmee hebben alle zenders van de publieke omroep (landelijk en regionaal) en ook de drie landelijk commerciële klanten van Nozema (Sky Radio, Radio 10 FM en ID&T) hun nieuwe plekken in de ether ingenomen.

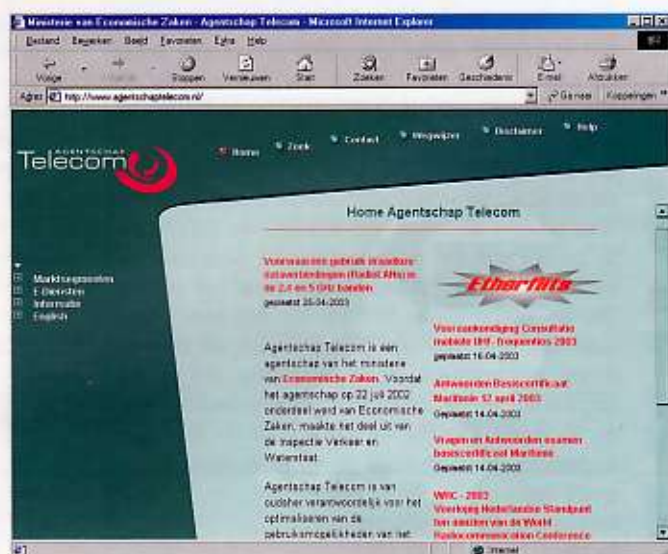
De Nozema verzorgt de uitzendingen van de publieke omroepen (landelijk en regionaal) en van de landelijke commerciële omroepen Sky Radio, Radio 10 FM en ID&T. Zij maken samen gebruik van ruim 50 frequenties. Daarnaast zendt Nozema de programma's uit van 12 regionale commerciële stations. In dat cruciale weekeinde hebben ruim 50 medewerkers van Nozema de klok rond moeten werken. Verspreid op veertig locaties door Nederland zijn zenders omgeschakeld of in bedrijf gesteld. De eerste omschakelingen begonnen in de nacht van vrijdag op zaterdag, want Radio 1 in IJsselstein werd in 'real-time' omgeschakeld naar de nieuwe frequentie 98.9 FM. Ook de andere omschakelingen verliepen vrijwel vlekkeloos. Enkele zenders die niet bleken te werken volgens de kwaliteitsnormen van Nozema, zijn ter plekke vervangen. De werkzaamheden vonden plaats in het kader van het project 'Zerobase', dat door de overheid werd geïnitieerd om de FM-band efficiënter in te delen. De infrastructuur van de FM-band is de afgelopen zestig jaar opgebouwd en is gedurende één weekeinde praktisch helemaal herzien. Hierdoor is ruimte ontstaan voor ruim twee maal zoveel commerciële radiostations en bestaande radiostations kregen hierdoor ook een groter bereik. Er zijn bovendien twee nieuwe radiostations toegevoegd. Aan deze operatie is ruim twee jaar hard werken vooraf gegaan. Dit werk bestond uit het vervangen van zenders, antennesystemen en masten. Er zijn compleet nieuwe antennesystemen ontworpen om ruimte op de zendmasten te creëren en er zijn zelfs compleet nieuwe masten gebouwd. De zenders van overige commerciële omroepen worden door zenderoperator Broadcast Partners in Terneuzen in de lucht gebracht. Voor alle frequenties van de commerciële en publieke omroepen, zie [www.nozema.nl](http://www.nozema.nl). RvdS

De website van Nozema.

## De actie Etherflits

# Waarom geen vergunning? (1)

HET AGENTSCHAP TELECOM IS OP 12 MAART BEGONNEN MET DE ACTIE ETHERFLITS. IN EEN JAAR TIJD WORDT GEPROBEERD OM NOORDOOST NEDERLAND SCHOON TE VEGEN VAN DE DAAR ZO BEKENDE FM-PIRATEN. IN TWEE DELEN GAAT JOHN PIEK DIEPER IN OP DE ACHTERGRONDEN VAN DE ACTIE.

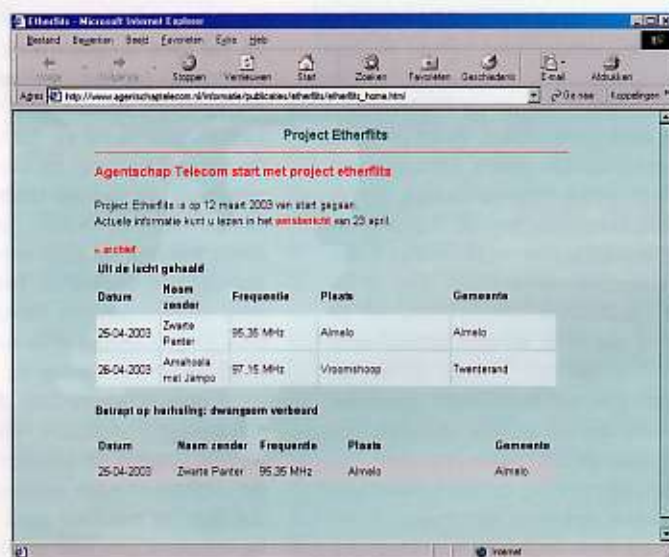


John Piek

Volgens omroepkenners Hans Knot bevindt 63 procent van de omroeppiraten in Europa zich in Nederland. Toch is het niet het imago van Nederland of het feit dat het verboden is waardoor de actie 'Etherflits' vermoedelijk is ingegeven. Het Agentschap is sinds enige tijd ondergebracht bij het ministerie van Economische zaken. In hun persbericht meldt het Agentschap dan ook, dat het niet kan dat de ene partij moet betalen voor een ongestoorde etherruimte, terwijl anderen zich die gewoon toe-eigenen en daarbij dan misschien de betalende partijen ook nog storen, waardoor deze minder bereik hebben. In dit artikel meer feiten en achtergronden bij deze actie, en de acties die de piraten voeren. En verder de vraag, of het niet beter allemaal legaal zou kunnen.

## Boete

De boetes die worden uitgedeeld zijn niet mis. Tot aan 100 euro bij de eerste inbeslagname en bij constatering van een herhaling maximaal 2250 euro. Overigens kan zo'n herhaling volgens het Agentschap Telecom tegenwoordig al worden aange-toond vanuit een langrijdende peilwagen. In het programma Netwerk was begin mei een piraat te zien die op deze wijze al 35.000 euro aan boetes had verzameld. Natasja Schipper van het Agentschap Telecom van het ministerie van Economische Zaken: "Wij zijn al een tijdje het probleem



aan het bekijken. Onze gebruikelijke aanpak van uitsluitend op basis van storingsklachten optreden, werkte in het Noordoosten van het land niet. Daar bevinden zich zo'n 70 procent van alle piraten in Nederland, allen in de FM-band. De aanleiding voor onze actie is dat deze mensen geen machtigingsgelden betalen. Er zijn in Nederland zo'n 800 machtigingshouders in de FM-band, en die betalen allemaal wel keurig machtigingsgeld. De mensen waar

wij nu tegen optreden overtreden de wet, en wij voeren die wet voor het Ministerie van Economische zaken uit. Mensen moeten gewoon een vergunning hebben om uit te mogen zenden." Maar denkt het Agentschap echt dat het werkt, ook over een jaar, als de actie afloopt? "Er gaat in ieder geval een heel groot schrik-effect van uit. Op dit moment werkt het dus absoluut. Over een jaar gaan we de actie evalueren, en dan kijken we of en in welke

vorm het eventueel een vervolg krijgt. Verder zijn de boetes nu natuurlijk enorm omhoog gegaan. Op dit moment treden we dus gewoon streng op als er geen vergunning is." Begin mei meldde de site van 'Tegenflits.nl', die actie voert voor een stukje vrije FM-band dat de actie vanwege mogelijk geldgebrek zou worden afgeblazen. Klopt dat inderdaad? "Wij hebben dat zelf ook met verbazing op hun site gelezen. Het stond trouwens ook op [www.etherpiraten.com](http://www.etherpiraten.com). Er is geen enkele sprake van dat wij de actie zouden afblazen."

## Zendvergunning

Het blijft natuurlijk een feit dat de piraten in dit gebied met haar hoge werkloosheid eigenlijk al meer dan vijftig jaar een bekend fenomeen zijn. Ook voor de oorlog kwamen dit soort zenders al voor. Je kunt spreken van een subcultuur, zeker ook gezien het feit dat dergelijke muziek nergens anders te horen is, en dat er ook volgens onderzoek een grote, zeer trouwe luisteraarsgroep is. Is er op dit moment voor deze mensen dan überhaupt een mogelijkheid om deze muziek te draaien? Natasja Schipper: "Dat is zeker mogelijk. Door middel van een vergunning bijvoorbeeld, of door aansluiting bij een bestaan-

de lokale omroep. Een vergunning voor kleine partijen kost doorgaans zo'n 300 euro per jaar, en voordat wij een vergunning uitgeven, moet

iemand eerst toestemming hebben van het Commissariaat voor de Media. Wanneer een zender de vergunning van het Commissariaat voor de Media heeft aangevraagd en gekregen, kan bij ons agentschap een vergunning worden aangevraagd. Wij zullen deze aanvraag dan in behandeling nemen en beoordelen of deze voldoet aan de door ons gestelde voorwaarden. Op basis van deze toets wordt al dan niet een vergunning verleend. Het Agentschap Telecom heeft zeker niets tegen de piraten. Eigenlijk kunnen wij ons ook wel voorstellen dat de mensen graag de mogelijkheid willen hebben om uit te zenden, en wij zouden daar heel graag aan meewerken. Op dit moment strandt de vergunningsaanvraag al op het punt van de programma-inhoud. Wij zouden het ook liever anders hebben, maar voor een verandering daarin zijn beleidswijzigingen nodig, en daar gaan wij niet over. Deze mensen willen graag een stukje FM-band. Wij zouden graag willen dat dit er ook inderdaad komt. Wij kunnen ons ook wel voorstellen dat het best een grote klap is voor de mensen dat er nu ineens zo hard wordt opgetreden."

## Commissariaat voor de Media

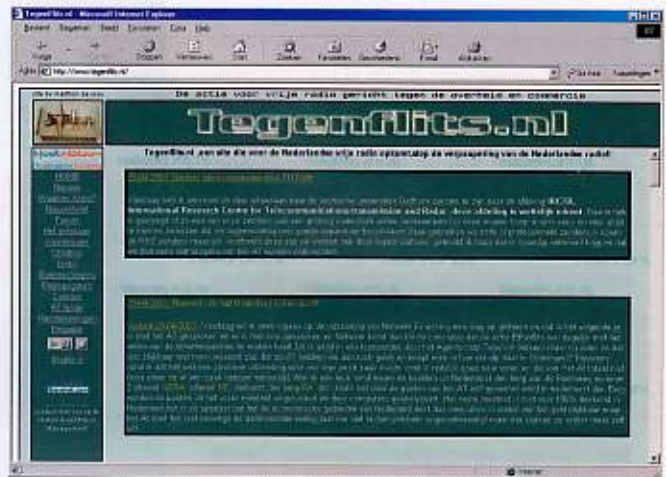
Bart Bijvank van het Commissariaat voor de Media zegt dat in principe iedereen in Nederland een vergunning kan krijgen voor een commercieel station. "Er zijn slechts enkele beperkingen. De aanvrager moet meerderjarig zijn als het een natuurlijk persoon betreft. Het mag geen bedrijf in oprichting zijn, en ook niet iemand die zendtijd heeft binnen het publieke omroepbestel. Bedrijven en personen die een aanvraag doen moeten verder in Nederland zijn gevestigd. Dit zijn werkelijk de enige redenen waarom een aanvraag niet in behandeling wordt genomen. Bij de beoordeling van de aanvraag wordt verder alleen rekening gehouden of iemand geen conflicterende belangen heeft, bijvoorbeeld als hij of zij meer dan 25 procent aandelen heeft van een dagblad of zo. Daarnaast moet te verwachten zijn dat iemand zich aan de voorwaarden zal houden.

Wanneer met de uitzendingen wordt begonnen, moet een aanvrager zich aan een aantal regels houden. Bijvoorbeeld met betrekking tot de mediawet en sponsoring. Er is geen restrictie met betrekking tot de inhoud van de uitzendingen of het soort muziek dat wordt uitgezonden. Er zijn in Nederland overigens maar twee soorten omroepen; publiek en commercieel, waarbij commercieel niet per definitie wil zeggen dat het een zender met winst oogmerk moet zijn. De kosten van de toestemming variëren afhankelijk van het bereik en de gemiddelde uitzendduur per dag, en bedragen voor kleine partijen 113 euro per jaar. Je hoeft daarbij pas te betalen als je inderdaad gaat uitzenden. De kosten voor landelijke stations bedragen maximaal 20.400 euro per jaar, en een radioprogramma kost bijvoorbeeld half zoveel als een televisieprogramma.

Je moet je wel bedenken, het enige struikelblok ontstaat wanneer je wel toestemming, maar nog geen eigen frequentie hebt. Hierover gaat het Agentschap Telecom. Ik heb trouwens al vaak gezien dat piraten een aanvraag bij ons deden en van ons een vergunning kregen."

## Tegenflits

Tegenflits.nl is de naam van een groep die actie onderneemt tegen het overheidsbeleid. In de maand mei werd bijvoorbeeld ook actie gevoerd op het Malieveld in Den Haag. Tegenflits zet zich niet uitsluitend in voor de groep die nu onder vuur ligt bij de actie Etherflits. Tegenflits vindt ook dat bijvoorbeeld bepaalde vormen van kwaliteitshousemuziek



onterecht niet aan bod komen. Uit frustratie hierover zenden in de Randstad veel muziekstations uit. Marthijn de Rooij is woordvoerder van Tegenflits. Zij strijden om een stukje van de FM-band vrij te krijgen voor de huidige etherpiraten. Volgens het Agentschap en het Commissariaat zullen deze geen van beide dwarsliggen bij een zendvergunning. Op de vraag waarom de piraten dan niet gewoon een zendvergunning aanvragen antwoordt Marthijn: "Ik kan wel een vergunning aanvragen voor een commerciële zender, en die zal ik vermoedelijk ook wel krijgen, maar dan heb ik nog geen etherfrequentie. Vorig jaar zijn de frequenties van kavel 7, eigenlijk bestemd voor lokale en regionale commerciële omroep, bij elkaar geveegd tot een extra kavel voor landelijke commerciële omroep, die ook weer geveild kan worden. Dat gaat dus opnieuw ten koste van de kleine partijen.

Wij hebben ook het idee dat de grote partijen, de ministeries inclusief het Agentschap Telecom ons door negatieve publici-



Bij het onderzoek voor dit artikel leek het er wel eens op of uitvoerders van de wet (op het Agentschap en het Commissariaat na) door cultuurverschillen absoluut niet weten wat de piraten nou echt willen. Eén functionaris die ik sprak zei: "Maar als een station zo weinig uren per week uitzendt dan krijgt hij nooit zijn exploitatie rond". Ja, piraten zijn vaak natuurlijke personen, zonder programmaraad en meestal ook zonder reclame-inkomsten. Maar goed, niet-publieke zenders zonder winsttoegmerk heten voor de wet ook nog altijd 'commerciële zenders'. Voor veel van de piraten, zoals die in Noordoost Nederland voorkomen, is het uitzenden vaak meer een persoonlijk statement. Een manier om boven het maaiveld uit te stijgen, in een wereld waar de kans groot is dat je je door werkloosheid te pletter verveelt of anders je zelfrespect verliest. Een zender geeft je aanzien. Daarnaast doe je werkelijk iets: de muziek die er gedraaid wordt is werkelijk verder nergens te horen. Maar voor een deel bestaat de kick ook uit de romantiek van de illegaliteit. Dat laatste zal dus nooit opgelost kunnen worden met welke vorm van legale status dan ook. Zodra je legaal wordt is het niet meer leuk.

Toch zou de politiek zijn verantwoording moeten nemen voor deze groep, want het fenomeen bestaat al meer dan vijftig jaar en voorziet bij een grote groep, deels kansarme inwoners van het economisch minder florerende Noordoost Nederland in een sterke behoefte.

Een frequentie voor iedereen is er niet. Ook niet als er een of twee landelijke kavels van de commerciële omroep hiervoor aangewend zouden worden, wat natuurlijk niet zal gebeuren. Maar misschien is er wel een constructie denkbaar met enkele frequenties, desnoods in de vorm van een buurtradio of zo. Misschien zou het gebruik van die frequenties verdeeld kunnen worden door middel van een poule, op de manier zoals dat in Amsterdam gebeurt met de meest aantrekkelijke plaatsen voor straatmuzikanten. Zo zouden mensen dan toch regelmatig een uur op legale wijze platen kunnen draaien. Maar of dit in de praktijk werkbaar is? En of de huidige piraten hier iets in zien? Nu kunnen ze hun zender naar believen op ieder moment dat ze het uitkomt, en zonder bureaucratie inschakelen. Maar misschien moeten ze zich toch eens achter de oren krabben en kunnen ze beter kiezen voor legaal uitzenden, via internet, of uiteindelijk via de ether. Het betalen van alle auteursrechten zou best eens een stuk goedkoper kunnen zijn dan de huidige hoge boetes, en misschien kun je ook dat wel laten sponsoren door je luisteraars. JP

teit voortdurend in een kwaad daglicht proberen te stellen. Zij hebben zich daarbij in onze ogen in de luren laten leggen door de grote landelijke commerciële omroepen. Wij storen ons al jaren aan deze commerciële zenders, omdat ze alles doen om concurrentie van kleinere zenders te dwarsbomen.

Wat wij graag willen is een stukje wetgeving, net als in andere Europese landen, zodat er op de radio ook plek komt voor kleine (sub)culturen. Wij menen dat we daar ook recht op hebben, op grond van allerlei verdragen waarin het recht op vrije meningsuiting is gewaarborgd. Op basis daarvan hopen we dat er een aantal frequenties zal vrijkomen."

In het volgende deel van dit artikel wordt ingegaan op de verdeling van de frequenties, en hoeveel geld je kwijt bent aan auteursrechten voor een lokaal station, of radiostation via internet. Zijn de tarieven voor de vergunningen en de auteursrechten redelijk, of is het alleen al daardoor onmogelijk om als kleine partij omroep te bedrijven?

## Links

[www.agentschaptelecom.nl](http://www.agentschaptelecom.nl)  
[www.tegenflits.nl](http://www.tegenflits.nl)  
[www.etherpiraten.com](http://www.etherpiraten.com)  
[www.radiocontinu.nl](http://www.radiocontinu.nl) (legaal)  
[www.cvdv.nl](http://www.cvdv.nl)

# Ach, ben jij zendamateur?

**E**r is een tijd geweest dat de zendamateurs de pioniers van de radio waren. Ook de eerste initiatieven tot het stichten van een officiële radio-omroep zijn door een radio-amateur gedaan. Daarna belandde de omroep in de commerciële sfeer en werden de zendamateurs langzamerhand verbannen naar een relatief klein aantal frequentiegebieden. Er werd echter toch nog tegen hen opgekeken, ze hadden 'verstand van radio' en konden in noodgevallen ook de omroepkast weer aan de praat krijgen.

De laatste tien jaar is dat beeld aan het afbrokkelen. Met name het zelf hanteren van de soldeerbout komt steeds minder voor en ook de zendamateur koopt in het algemeen liever een kant en klare bak, dan uren te gaan zitten prutsen op een muffig zolderkamertje. Het aanzien van de expert die 'er verstand van heeft' is niet meer. Het huidige beeld van de zendamateur in Nederland is een grijsgekleurde sigarenrokende zestiger, die rochelend verbindingen legt met soortgenoten over de hele wereld en in een eigen vakjargon allerlei onbegrijpelijke geheimtaal de ether inslingert. "Ach, ben jij zendamateur?" Is een veelgehoorde kennismakingszin op de buurtcontactavond. Zendamateurs zijn ook overal tegen. Komt er iemand met een prachtig nieuw communicatiesysteem als C2000, PLC of digitale televisie, beginnen ze weer te zeuren over storing.

In Duitsland en Oostenrijk hebben de zendamateurs het voordeel dat de hobby meestal samengaat met een boeiend verenigingsleven en daarmee veel sociale en politiek handige contacten. Het zendamateurisme heeft daar duidelijk wortels in de samenleving en daarmee ook een vinger in de bestuurlijke pap.

In Amerika hebben de zendamateurs het "voordeel" gehad van de grote 11 september ramp, waarbij het hele officiële communicatienetwerk plat lag. U mag raden wie er binnen de kortst mogelijke tijd weer een noodnet op poten hadden, juist ja, de zendamateurs! In Amerika mogen de zendamateurs zich toch al in een redelijke belangstelling van de militaire radiogebruikers verheugen. Want het zijn toch de zendamateurs die met hun MARS-stations de gesprekken tussen opvarenden van marineschepen en de wal verzorgen. De ARRL (het overkoepelende orgaan van de Amerikaanse clubs) verzet bergen werk om dit imago zo te houden dan wel op te vijzelen.

Het wordt tijd dat ook in Nederland dit beeld weer eens opgepoetst wordt! Wie in kringen van zendamateurs verkeert weet dat het een bonte verzameling uit alle lagen van de samenleving is. U weet dan ook dat er niet alleen maar verbindingen gelegd worden maar ook met computerprogramma's wordt gewerkt, signalen gedecodeerd en weerkaarten op het scherm gezet. We hebben aardig ons best gedaan met de herdenking van de watersnoodramp; laten we op dat pad verdergaan. VRZA en VERON sla de handen ineen! Organiseer velddagen, waarbij (zoals vroeger) het publiek welkom is en live de strijd om de QSO's kan meemaken. Zorg dat u weer in actualiteitenrubrieken terecht komt. Als een luchtgitaarspeler een kwartier lang bij Barend en van Dorp mag praten over zijn hobby dan moeten de verhalen van zendamateurs zeker boeiend kunnen zijn.

Gelukkig kunnen de zendamateurs in ons land (mede dank zij 11 september) rekenen op medestanders uit onverwachte hoek. Want wie komen er zij aan zij met de zenden luisteramateur in opstand tegen het toenemende storingsniveau in Nederland? De Kustwacht en Defensie, beiden ook afhankelijk van communicatie via de ether. Laten we een verbond sluiten met deze clubs. Ook hier ligt een schone taak voor VRZA, VERON en ook de BDXC. Als deze samenwerking in Amerika van de grond is gekomen moet dat toch ook in ons eigen landje kunnen lukken! Op de buurtvergadering van de wijkraad zult u dan begroet worden met de woorden: "Zo, ben jij ook al zendamateur, wil je een biertje van me?"

77

## Korte golfjes

### Luchtvaart

Liefhebbers van luchtvaartcommunicatie worden regelmatig geconfronteerd met zogenaamde waypoints. Piloten en luchtverkeersleiding gebruiken deze lettercombinaties om bepaalde routepunten aan te geven. Een overzicht van de Noord-Atlantische routepunten met de bijbehorende geografische coördinaten is te vinden op het internet adres <http://www.ute-monitor.org/aerolist/nat-wpt.html>.

### Nederland

Etherpiraten hebben een waarschuwingssysteem via internet opgezet. Hiermee binden zij de strijd aan met de opsporingsdienst. Het is de bedoeling dat zendpiraten die zijn gepakt, dit onmiddellijk in de nieuwsgroep melden. Abonneren kan via [http://groups.yahoo.com/group/Agentshap-Telecom\\_Alarm/](http://groups.yahoo.com/group/Agentshap-Telecom_Alarm/).

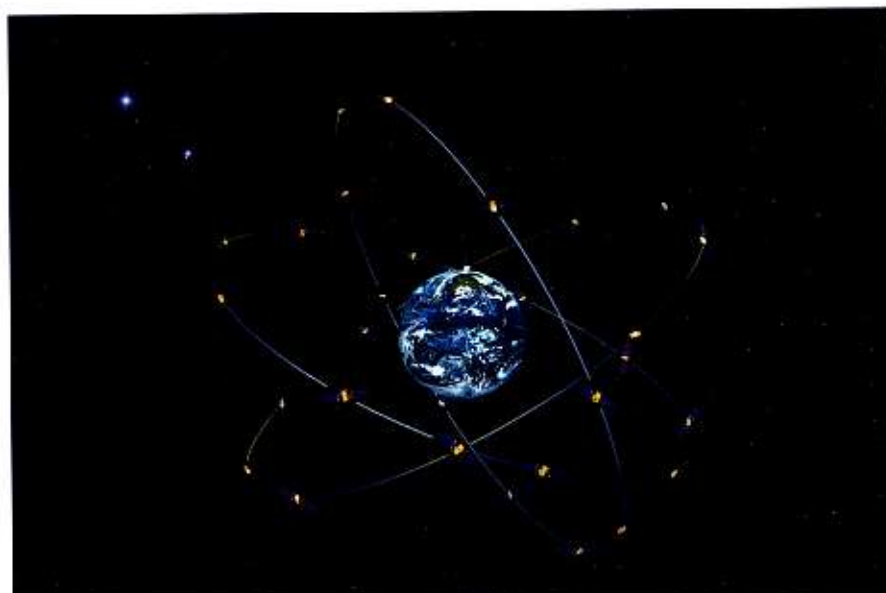
### In Memoriam: Hans Janssen

In Frankrijk is op zondag 27 april 2003 na een ziekbed van 6 maanden Hans Janssen PE1CRC overleden. Hans was vooral bekend van het radioprogramma Hobbyscoop, waarin hij berichtte over radioamateurisme, computers en ruimtevaart. In 1993 richtte hij met enkele anderen de Stichting Scoop Hobbyfonds op, omdat het radioprogramma moest verdwijnen. Na zijn tijd bij de NOS werkte hij nog voor Teleac. In 2000 ging hij met pensioen en verhuisde hij naar Frankrijk. Hans Janssen werd 63 jaar.

34 navigatiesatellieten gaan GPS beconcurreren

## Galileo biedt meer mogelijkheden

EUROPA GAAT AAN DE SLAG MET DE BOUW VAN EEN EIGEN SATELLIETHNAVIGATIESYSTEEM DAT OVER VIJF JAAR OPERATIONEEL MOET ZIJN. HET EUROPESE GALILEO VERTOONT VEEL OVEREENKOMSTEN MET HET AMERIKAANSE GPS MAAR ZAL STRAKS MEER EN UITEENLOPENDE TOEPASSINGEN KENNEN DAN GPS.



Ruud van der Schaft

Galileo komt eigenlijk in twee fasen tot stand. Eerst wordt EGNOS gerealiseerd dat binnen 4 jaar de basisseties van het navigatiesysteem moet bieden. Dan volgt in de volgende vier jaar GNSS (Global Navigation Satellite System) dat de infrastructuur moet gaan verdubbelen. Dan komen ook de extra features beschikbaar zoals het verzenden van lokatiecodes voor bijvoorbeeld pakketdiensten, telex-achtige berichten voor vrachtwagenchauffeurs, etc. En dan zullen ook speciale uitgebreide algoritme-codes die worden meegezonden nauwkeurige lokatiemetingen mogelijk maken. Tot op de centimeter exact meten is dan realiteit.

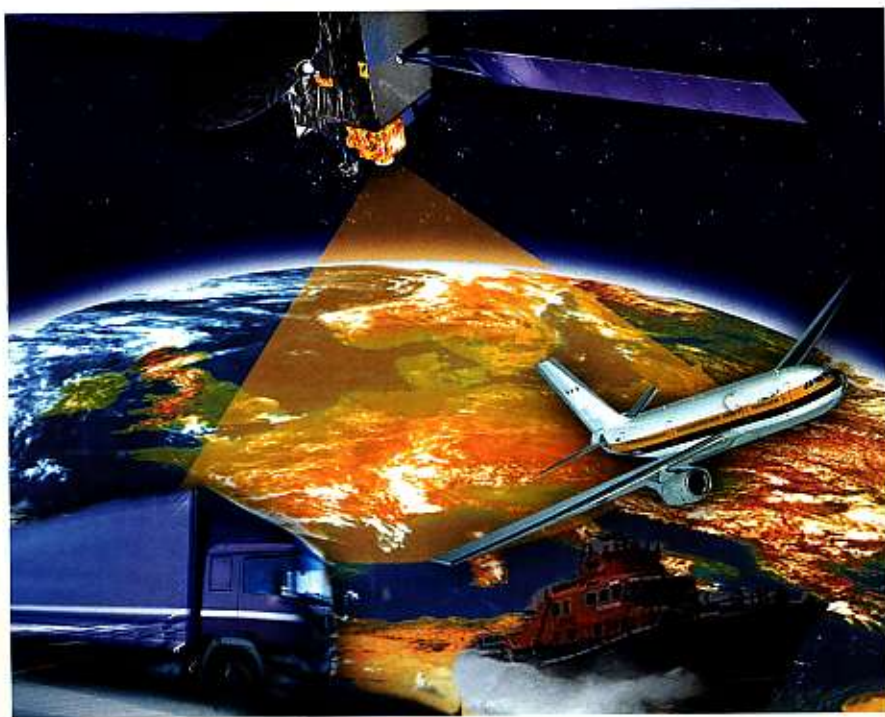
Zo gaat het Europese satellietnetwerk Galileo er uit zien.

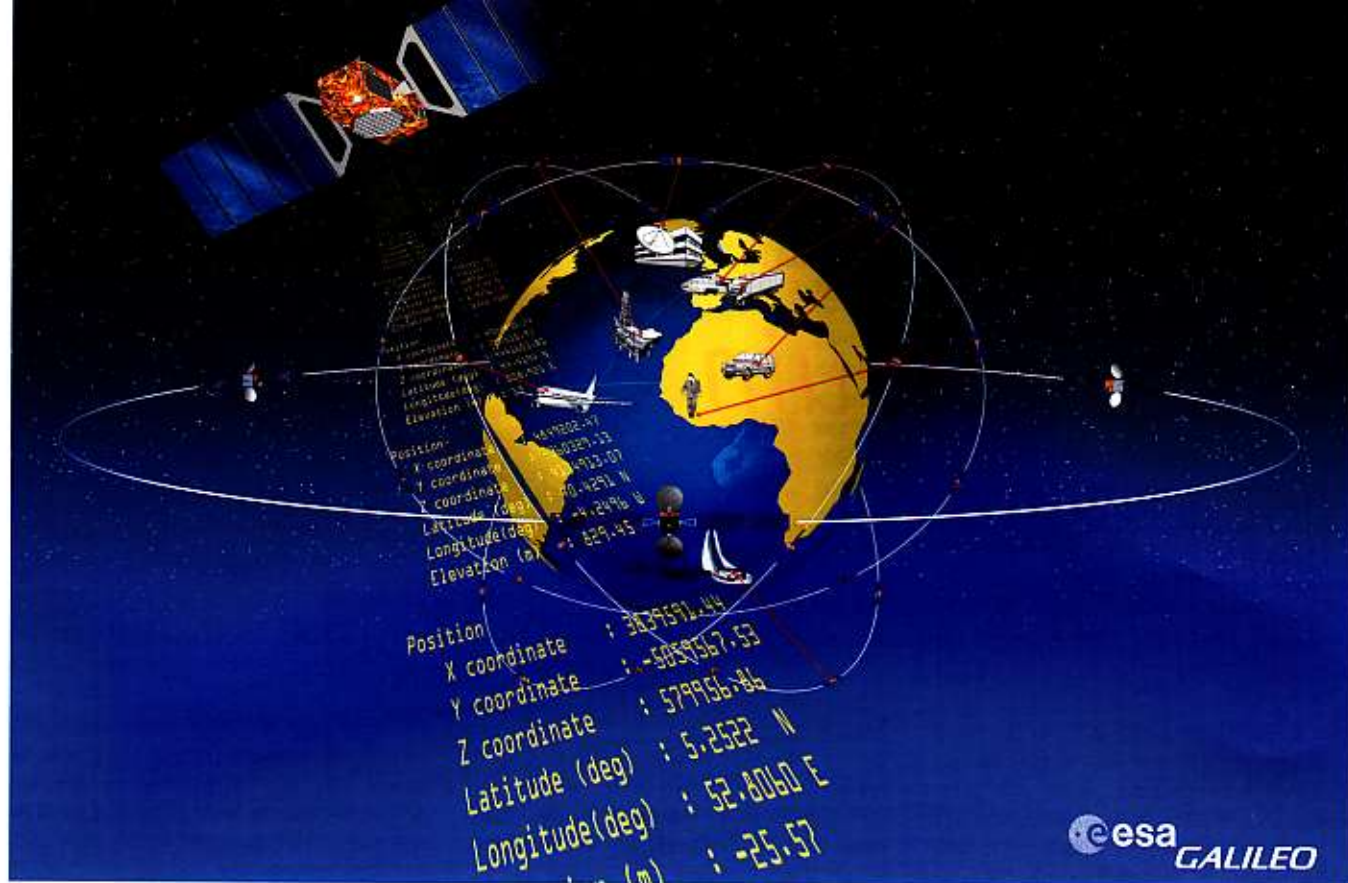
Voor de transportsector moet gebruik gaan maken van het Europese gps-systeem.

Eind mei kwam de Europese Ministerraad toe aan de definitieve beslissing voor een rivaliserend navigatiesysteem. Het besluit moest nu wel vallen omdat in juni tijdens een zitting van de WRC-03 (World Radio-communication Conference) de radio- en satellietfrequenties voor internationaal gebruik worden verdeeld. De European Space Agency (ESA) gaat het systeem ontwikkelen en bouwen. Een groot deel van de kosten - 3,1 miljard euro - komen voor rekening van de gebruiker en alle Europese burgers. De Europese telecombedrijven moeten daar 393 miljoen euro aan gaan bijdragen. De rest betaalt de Europese Unie.

### Civiel gebruik

Galileo is overigens het derde satellietnavigatiesysteem, want de Russische militairen gebruiken al langer hun Glonass. In tegenstelling tot het Amerikaanse GPS (dat een militair navigatiesysteem is), wordt Galileo een puur civiel netwerk voor de luchtvaart,





Artists impression van het Galileonetwerk.

het weg- en watertransport en hulp- en reddingsdiensten. Burgers en bedrijven mogen ook van Galileo gebruikmaken. Hoewel de plannen al bijna 10 jaar bestaan, gaat men pas nu aan de slag omdat onder meer Engeland lange tijd dwars lag. Bovendien heeft de Amerikaanse regering de EU lange tijd de ontwikkeling van Galileo 'ontmoedigd'. De grotere politieke afstand van de laatste maanden en de wens naar meer onafhankelijkheid van de VS heeft de komst van Galileo bespoedigd, bevestigt 'Brussel'. Een andere reden is dat niet-militairgebruik van GPS, door het Amerikaanse Ministerie van Defensie nooit gegarandeerd wordt en dus op elk moment kan worden beperkt of uitgeschakeld.

## Netwerk opbouw

Galileo bestaat uit een netwerk van 30 satellieten die in cirkelvormige banen op een afstand van ongeveer 800 km rond de aarde beschrijven. Drie ervan zijn niet actief maar staan stand-by als andere satellieten uitvallen. Ze worden dan in de buurt van de defecte satelliet gedirigeerd zodat dezelfde baan wordt getrokken. GPS telt 34 satellieten waarvan 4 reserve. De signalen zullen in dezelfde 1164 tot 1559 MHz-banden zijn als bij GPS. De industrie zal dan ook binnen enkele jaren met dual-ontvangssystemen op de markt komen die navigatie zowel met GPS als met Galileo mogelijk maken. De nauwkeurigheid kan mede daardoor tot op enkele centimeters nauwkeurig oplopen, waardoor het gebruik van extra landzenders, zoals dat nu gebeurt, kan

men te vervallen. Ook het zendvermogen van de satellieten zal groter zijn. Tijdens de WRC-03 die begin juni in Geneve werd gehouden heeft de ESA de frequenties 1164-1214 MHz, 1260-1300 MHz en 1560-1595 MHz geclaimd. Over enkele weken zal bekend worden of de claims ook zijn toegekend. WRC is een conferentie die wordt georganiseerd door de ITU (International Telecommunications Union), waarin 180 landen en staten zitting hebben. Volgens de plannen moeten de eerste satellieten in 2006 worden gelanceerd. In 2008 moet het netwerk geheel operationeel zijn. In tegenstelling tot bij GPS wordt ontvangst altijd gegarandeerd en zullen gecertificeerde Galileo-ontvangers op de markt verschijnen. Ook andere organisaties kunnen gecertificeerde applicaties ontwikkelen. Het voordeel daarvan is dat elke gebruiker kan vertrouwen op nauwkeurigheid en bruikbaarheid in de aangewezen gebieden. Dat is bij GPS niet het geval. Gebruik van Galileo is voor iedereen gratis maar voor bepaalde diensten met een toegevoegde waarde (bijvoorbeeld in de transportsector waar ook communicatie via Galileo kan plaatsvinden) zal men op basis van een abonnement moeten betalen. In principe blijven GPS, Glonass en Galileo afzonderlijke netwerken, maar er zullen dual- en mogelijk zelfs tri-band ontvangers op de markt komen.

## Vakantieverkeer

De focus van Galileo zal vooral komen te liggen rond het volgen en regelen (tracking & tracing) van Europese verkeersstromen en fleet-management. Dat laatste is het beheer en controle op vrachtwagens, vrachtschepen en goederenstromen (bijvoorbeeld van pakketdiensten). Maar ook wil men straks beter de verkeersstromen gaan begeleiden en sturen tijdens bijvoorbeeld vakantieperiodes. Gebruikers (dus chauffeurs van vrachtwagens, touringcars en personenauto's) kunnen dan langs idealere routes zonder lange files of opstopingen worden geleid. Een betere spreiding van het wegverkeer is dan mogelijk. Volgens studies zou daarmee al in enkele jaren miljarden euro's aan tijdverlies in de transportsector kunnen worden voorkomen. En binnen de elektronica en auto-industrie zou dat ook weer banen opleveren. Europa heeft al 550 miljoen euro gereserveerd. Een deel van dat geld wordt binnen enkele maanden al gebruikt.

Het Russische bedrijf 'Aviaconversiya' wordt ervan verdacht tijdens de tweede Golfoorlog aan Irak apparatuur te hebben geleverd die het Amerikaanse GPS systeem stoorde. Het bedrijf ontwikkelde GPS jamming-apparatuur dat een sterk signaal in de 1575 MHz-band uitzendt, die wordt gebruikt voor commerciële GPS-ontvangers. Deze ontvangers zijn in grote aantallen door militairen aangeschaft omdat ze veel goedkoper dan de militaire versies zijn. Verondersteld wordt nu dat op die manier enkele militaire operaties daardoor in het honderd zijn gelopen.

## Idee en bouw van repeater PI3WAD

# Seinpaalduin

VAKANTIE VIERN OP TERSCHELLING VALT ALS RADIOAMATEUR NIET MEE. ZELFS MET FIKSE

APPARATUUR IS DE VASTE WAL MAAR NAUWELIJKS BEREIKBAAR. DE OPLOSSING: EEN REPEATER.

HOE EEN INWONER VAN DE VELUWE EEN VERGUNNING KREEG VOOR DE WADDEN.

**H**enk PAoHFT en Gert PA5TS. Al jarenlang minstens eenmaal per jaar te gast op Terschelling voor vakantie. Ieder jaar weer slepen met diverse transceivers, antennes en een schuifmast van 8 meter om wat verbindingen te maken. Ondanks de vele pogingen om de 'vaste wal' te bereiken, lukte dat in zo'n vijftienvijftig jaar toch slechts enkele malen en viel de 'radioactiviteit' tegen. Zo langzamerhand gaven Henk en Gert het op, het gesleep met masten, rollen coax en transceivers zat. Totdat op een goede dag, onder het genot van enkele glaasjes 'juttersbitter' het idee werd geboren voor een repeater!

### Vorbereiding

Als medeoprichter en bouwer van de eerste Apeldoornse repeater PI3APD, had Henk nog een relaiszender dekkingsplan liggen, waarin zowaar een repeater op Terschelling gepland was. Tijdens een regenachtige zondagmiddag besloot Henk samen met Gert om te kijken of deze repeater haalbaar was. Gelukkig hadden ze nog een hele winter voor de boeg voor ze weer naar Terschelling zouden afvaren. Omdat ze de meeste amateurs die op het eiland wonen goed kennen, werd ook aan hen het plan voorgelegd. Het idee viel in

goede aarde en direct werd er naar een passende locatie gezocht. Al snel kwamen twee mogelijk locaties naar voren, de toren van de hogere zeevaartschool, hun eigen clubhuis op 'seinpaalduin'.

De keuze viel op de laatste omdat deze hoog ligt en goed toegankelijk is, want de amateurs hebben zelf de sleutels en zijn daarvoor dus niet afhankelijk van derden. Ook waren er al diverse masten en antennes aanwezig. Nadat alles nog eens goed bekeken en doorgenomen was werd de knoop doorgemaakt en een machtiging aangevraagd. Veel dank is verschuldigd aan Paul,

PAoSON, van de Veron relaiszendercommissie, die er voor zorgde dat nog voor de zomer van 2001 de machtiging verstrekt werd en de zaak geïnstalleerd kon worden.

### Seinpaalduin

Toch waren er bij de toenmalige http, als vergunningverstrekker, de nodige reserves bij de aanvraag. Waarom vraagt iemand van de Veluwe een machtiging voor een relais op Terschelling aan? Maar ook: waarom is er geen adres van het relaisstation bekend en waarom is er geen antennehoogte boven het straatniveau bekend? Na bekendmaking van de relatie met PI3APD werd dit wel duidelijk, maar omtrent het adres moest er toch nog wel wat worden uitgelegd.

Seinpaalduin is het hoogste duin van het eiland en had vroeger een 'seinpaal' voor de scheepvaart. Later is deze in verval geraakt en de verdween de seinpaal. In de tweede wereldoorlog is er een enorme bunker op en in het duin aangelegd waarop een stuk luchtafweergeschut (FLAK) heeft gestaan.

Na de oorlog heeft de kustwacht er een huisje op gebouwd voor het gebruik van wat communicatieapparatuur. Ook het loodswezen werd medegebruiker. Dit huisje is nu in bruikleen gegeven aan de radioamateurs van het eiland die er hun 'shack' van hebben gemaakt. Omdat een duin nu eenmaal geen adres heeft, gingen men akkoord met de benaming 'Seinpaalduin', maar het nummer is en blijft onbekend.

Over de antennehoogte boven straatniveau werd het volgende bedacht: volgens een stafkaart is het duin 38 meter (asl) hoog en staat de antenne op een mast van 8 meter, zodat we op een antennehoogte van 46 meter uitkomen, met een absoluut vrij uitzicht in alle richtingen. Naar het noorden zie je alleen maar de

Henk van Lochem

Henk PAoHFT met portofoon bij het relais PI3WAD met bijbehorende filters.







De initiatiefnemers krijgen de antenne overhandigd van sponsor Dolstra Elektronika.

Noordzee, naar het westen en zuidwesten de eilanden Vlieland en Texel en de kop van Noord-Holland. Kijk je naar het zuiden dan zie je de Afsluitdijk, de Waddenzee en zuidwest Friesland. Naar het oosten de Waddenzee en het westen van Friesland met in het midden Harlingen. Het is echt een prachtig gezicht als je daar aan je klimgordel boven in de mast hangt.

## Bouwen

Intussen wordt er woest gesleuteld en er melden zich spontaan enkele bevriende zendamateurs aan om mee te knutselen. Zo biedt Peter PA3AZN aan om de interface tussen de TX en de RX te maken, dat scheelt weer een hoop werk, ook Ben PA0IBF biedt hulp aan in de vorm van meebrengen en beschikbaar stellen van professionele meetapparatuur (Rhode & Schwarz).

Intussen had Gert PA5TS een professionele marifoonrepeater van het merk Storno, type CQF612, van 151 naar 145 MHz omgebouwd. De telefoonlijnsturing werd vervangen door het printje van PA3AZN en er kon getest worden!

Direct onstonden er de nodige problemen want de repeater Apeldoorn zit ook op 145.725 MHz, zodat je regelmatig twee repeaters tegelijk kon horen. Dit werd door de gebruikers niet gewaardeerd. Als oplossing hiervoor zijn er toen maar een paar X-tallen besteld op een naburig kanaal en daar werd de rest van de testen uitgevoerd.

Henk had intussen niet stil gezeten en een heleboel 'loodgieterswerk' verricht. Van 10 cm ronde koperen buis zijn 6 filters van 60 cm lengte gemaakt en gemonteerd in een eikenhouten frame waarna alles werd afgeregeld. Dit filter is nodig om een TX en een RX gelijktijdig op dezelfde antenne te laten werken. Je zendt met 10 Watt op een antenne en kijkt gelijktijdig op dezelfde antenne, 600 kHz ver-

der, met een ontvanger met minder dan 0,2 uV ingangsgoedheid.

De opzet was om zo een gebruiksvriendelijke repeater, zonder allerlei toeters en bellen te bouwen zodat iedereen ook met oude spullen of met eenvoudige experimenten er gebruik van kan maken.

Het is een eenvoudig relais geworden, een zogeheten 'COR', Carrier Operating Relais. Dit betekent dat het relais wordt aangesproken door de ontvangst van een draaggolf op de ingang, dus geen piepen of fluiten. Wel zit er een 1750 Hz detector en een spreekijdbe-grenzer in die softwarematig in- en uitgeschakeld kunnen worden. Ook zit er een meeluisterversterker in en een externe microfoon om 'local' te kunnen ingrijpen.

## Transport en installatie

Alles was getest en afgeregeld; de bootreis kon beginnen. Op zekere dag, om 9.45 uur is het vertrek vanuit Harlingen met een zes man sterke delegatie, voorzien van diverse karretjes en steekwagens. De aanwezige portofoons wekten al de nodige argwaan bij de bemanning van de boot maar deze werd alleen maar vergroot toen Henk ook nog een brief van de toenmalige Radio Controle Dienst argeloos op tafel liet liggen. Er ontstond een lichte vorm van paniek, zou de RCD dan toch weer op weg zijn naar het eiland? Het lijkt geen twijfel dat het bericht eerder op het eiland was dan de bouwers met hun apparatuur...

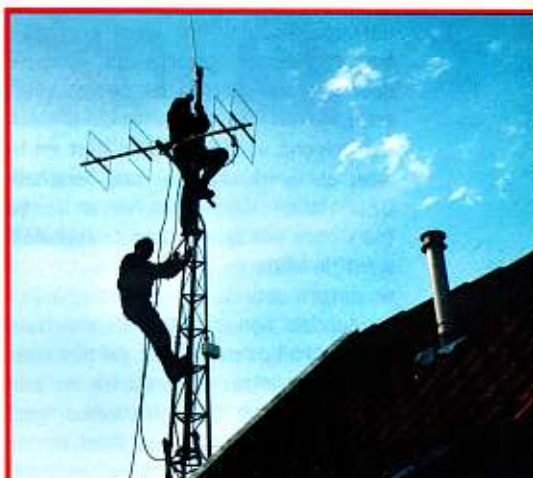
Met de diverse karretjes werd alle apparatuur via de Torenstraat en de Brandaris naar 'Seinpaalduin' gebracht. Een uitzondering waren de filters, want die werden met twee man vanaf de boot tot op het duin gedragen om zo min mogelijk verstemming te verkrijgen. Henk en een vrijwilliger weten inmiddels wel hoe zwaar 42 kilo koper weegt en ook hoe zwaar dat is geworden na twee kilometer lopen. Eenmaal onder aan het duin aangekomen moest alle apparatuur, rollen coax, gereedschapskoffers, soldeerbouten en antennes via een hele lange hoge trap naar het duin getild worden. Toen alles boven was werd gelijk begonnen met het monteren van de nieuwe repeaterantenne aan de mast, nadat deze eerst was voorzien van een nieuwe coax-kabel die via de zolder naar beneden werd gebracht. Intussen was de montage-beugel van de Storno al aan de muur bevestigd en kon de repeater in de shack worden opgehangen, en de bekabeling en het filter aangesloten.

## Koesteren

Intussen had een amateur die met vakantie op het eiland was en vrij zicht had op 'Seinpaalduin' de verhoogde activiteiten waargenomen en de bouwers met een bezoekje vereerd. Nadat hij diverse digitale foto's had gemaakt, merkte hij dat de ploeg zonder koffie zat. Even later kwam hij weer terug met een thermoskan koffie, bekertjes en koek. Want mensen die zoveel over hebben voor de mede-amateur moet je vooral koesteren, vond hij! Onderwijl kwam er zowaar een signaal uit de repeater, maar dat werd nog niet direct goedgekeurd.

In overleg met Gerard PA0WTS, een eilander, werden de kaartjes voor de boot toch maar voorzien van een toeslag, zodat eventueel de laatste snelboot terug nog kon worden gehaald. Dit betekende twee uur langer de tijd om te sleutelen. Na diverse zaken te hebben afgeregeld en nog een antenneplug te hebben vervangen moest alles weer naar beneden gezeuld worden. Gelukkig had Gerard zijn auto onder aan het duin gezet waardoor de spullen al snel aan boord geladen konden worden.

Onderweg werd nog snel even met de portofoon geprobeerd of de repeater werkte. Grote schrik: hij deed het niet, maar er was geen tijd meer



Hoog boven alles en iedereen op Terschelling: Seinpaalduin.



Seinpaalduin

om terug te gaan. Tijdens het overhaaste vertrek was vergeten om twee schakelaartjes in de juiste stand te zetten.

Aangekomen op het eiland Vlieland wordt nog even op de uitgangsfrequentie van de repeater geroepen en zowaar komt Free, PE1DUG (weer een eilander) terug. Als hem verteld wordt welke schakelaartjes hij om moet zetten is hij daartoe direct bereid en na een stevige klimpartij komt hij boven bij de repeater aan en na de ingreep doet hij daarna direct een oproep met zijn portofoon. Het werkt.

## Verbeteringen

Na een zomer vol testen en uitproberen vertelden 'de eilanders' dat de repeater toch niet zo gevoelig was. Opnieuw werden de koppen bij elkaar gestoken. Henk, PA0HFT had intussen een set professionele duplex filters van Philips op de kop getikt, geheel verzilverd en met draaibare in- en uitkoppelpoelen. Ook werd er naar een betere antenne gezocht en deze werd door de firma Dolstra ter beschikking gesteld.

Het volgend voorjaar gingen Gert en Henk weer op (werk)vakantie naar Terschelling. De XYL's om vakantie te vieren en beide OM's voor een facelift van de repeater. Zo werd de oude (0 dB) dipool van Kathrein vervangen door de (4,5 dBi) rondstraler en werden de 'home made' filters vervangen door de Philips potten. Dit gaf een enorme verbetering, maar er verscheen nu plotseling van tijd tot tijd een vreemd 'gepruttel' op het relais. Dit was weer te onderkennen door de squelch op te draaien, maar dan was men weer net zover als voor de verbeteringen. Na wat nadenken

was de conclusie dat de 'rommel' wel van buiten moest komen. De Brandaris is de bron van nogal wat signalen, variërend van kortegolf, via VHF, UHF, GSM tot X-band radar (10 kW) en dat alles op nog geen steenworp afstand van de repeater-antenne. Er werd besloten om een RX-filter om te bouwen tot bandpass-filter. Een repeater duplexfilter bestaat namelijk uit zes afzonderlijke filters die aan elkaar gekoppeld zijn. De diameter is 10 cm en de hoogte 60 cm per filter.

Er zijn drie RX-filters die het RX-sigitaal onverzwakt doorlaten, maar sperren het



Ut Seinhuske, huisvesting van P13WAD.

600 kHz hogere TX-sigitaal. Tevens zijn er nog drie TX-filters die precies het omgekeerde doen. Het is mogelijk om per filter ruim 35 dB demping te behalen!

Door nu één RX-filter om te bouwen naar een bandpass-filter kun je de 'rommel' naast je RX-frequentie wel 35 dB verzwakken en blijft er nog ruim 70 dB voor het RX-filter over. Dit is ruimschoots voldoende voor een output van 20 Watt, want het TX-filter verzwakt op de RX-frequentie ook al 105 dB (3x35dB). Het was het ei van Columbus, dit idee van Henk en Gert, en ze waren ineens van al dat gepruttel verlost.

Dit soort problemen kun je thuis in de shack niet voorzien. De squelch kon nu zover teruggedraaid worden dat er met een portofoon, in low-power stand, vanaf Vlieland over het relais gewerkt kon worden.

Wel was er nog wat 'desensing' waar te nemen, dit is het ongevoeliger worden van de RX als de TX inkomt. Er bleven nog vier dagen over om ook dit op te lossen, maar getracht werd om deze klus binnen een dag te klaren omdat de XYL's toch ook nog wel een beetje vakantie wilden vieren!

## Montage

Omdat Gert en Henk QRL-matig veel met antennes te doen hebben gehad kwam het idee naar voren om twee antennes boven elkaar te monteren wat 20 dB extra demping oplevert. De oude Kathrein dipool werd weer voor een proef mee naar boven gesleept. Hij werd los tegen het hek gezet en aangesloten, de 'desensing' was volledig verdwenen en de repeater werkte weergaloos goed! De squelch kon zelfs op het randje van de ontvangeruiss worden afgeregeld en het maakte niet meer uit of de zender nu aan of uit stond. Er werd op dit succes maar eerst eens onderaan bij de Brandaris een potje bier gedronken. Bij Jan, PD0RHW, een eilander, werd in de schuur een stevige beugel voor deze antenne gefabriceerd om die vervolgens recht onder de andere antenne te monteren.

De 4,5 dBi 'Dolstra-antenne' doet nu dienst als RX-antenne en de 0 dB Kathrein-antenne, met een betere SWR als TX-antenne. De oorzaak ligt vermoedelijk in de SWR van de 4,5 dBi combi-antenne die een duidelijk slechtere SWR had dan de fabrikant aangaf, hetgeen vermoedelijk komt door het gebruik op twee banden. De SWR voor repeater-gebruik MOET lager dan 1:1.2 zijn in verband met de terugwerking van het TX-sigitaal in de RX.

## De stekker erin

Nadat alles definitief gemonteerd was ging de stekker er weer in en werd gespannen geluisterd. Plotseling kon er gewerkt worden met stations in heel Noord-Holland, ook waren er enkele stations uit Zoetermeer regelmatig te horen op het relais. Henk, PA0HFT, met de portofoon op de fiets op de Waddendijk, werd via het relais aangeroepen door een station uit Goe-



*Slutelen aan de antennes.*



ree Overflakkee. Ook werden er QSO's gemaakt met mobiele stations in Zwolle en Zutphen. De vingers werden blauw geschreven voor het log. De vraag rees of er nu een DX-repeater gebouwd was of dat dit stekje op 'Seinpaalduin' toch zo bijzonder was. Het antwoord was 'nee'. Het waren de condities die een verkeerd beeld gaven, want op de laatste dag op het eiland waren het nog alleen de vaste inmelders vanuit Den Helder die op 'de paal' aanwezig waren.

Na een heel zomerseizoen werd samen met de eilanders het gebruik van de repeater geëvalueerd. Het gebruik valt erg tegen, terwijl er toch al vanaf Sneek mobiel over gewerkt kan worden en met de porto vanaf Harlingen, 35 km verderop.

Ook in het winterseizoen is het stil op het relais, men had zich dat toch wat anders voorgesteld. Doel was om de activiteiten in het Waddengebied een beetje op te krikken. Een groot struikelblok voor de bouwers is natuurlijk de (dure) overtocht met de boot en de lange reistijd. Dat komt de mogelijkheid om service en onderhoud te verrichten aan de repeater niet ten goe-



de. Men wil nu dan ook de mogelijkheid onderzoeken of er een hoge lokatie in Harlingen te vinden is die voor de repeater beschikbaar is. Wellicht heeft iemand goede connecties bij een van de bedrijven gevestigd in het grote grijze gebouw achter de visserijhaven.

Het mes snijdt dan aan twee kanten, het is een welkome aanvulling voor het westen en noorden van Friesland en het wordt mobiel beter bereikbaar. Toch kan er nog steeds vanaf de eilanden en de schepen op de Waddenzee gemakkelijk over gewerkt worden. Gehoopt en verwacht wordt dat op deze manier veel meer amateurs het relais zullen gebruiken. Indien op een hoog gebouw al een GSM-antenne staat dan heeft dat geen enkele invloed op deze repeater. Indien er onder de RAM-lezers zend- of luisteramateurs zijn die een geschikte locatie in Harlingen weten, neem dan contact op met Henk Flint, PaoHFT, e-mailadres [henkflint@hotmail.com](mailto:henkflint@hotmail.com).



Sneltest: twee CB sets

# Bakkies



Frontaal aanzicht van de Team Selcom 8012 zendontvanger.

ZE ZIJN ER NOG STEEDS HOOR, DE ZENDONTVANGERS VOOR DE 27

MC. JAN STEEN BEKEEK TWEE SETJES VOOR DE CITIZEN BAND,

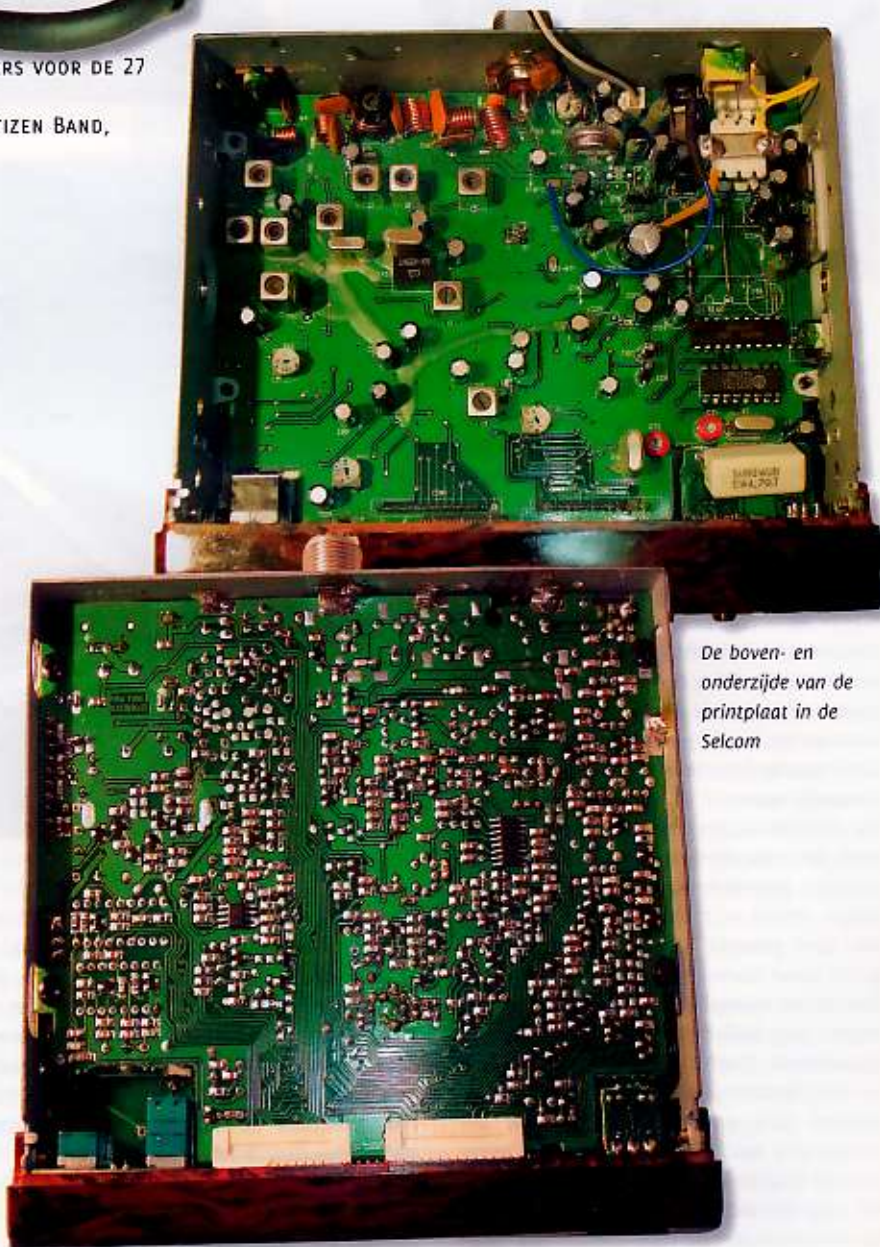
VAN STABO EN TEAM.

Jan Steen

Wie zich wil begeven op de Citizen Band, oftewel de 27 MC, zal over het aanbod aan zendontvangers niets te wensen over hebben. Van extreem 'basic' tot 'high tech', 'design', mobiel- of basisstation, met of zonder SSB, er is keuze genoeg. Uiteraard hangt overal een prijskaartje aan, maar de prijzen voor dit soort apparatuur vallen reuze mee. Voor een mobiel 'bakkie' is men meestal rond de 150 euro kwijt. Ook de prijs van de twee hier besproken zendontvangertjes ligt rond die koers.

## HAM versus CB

In vergelijking met HAM apparatuur zijn de prijzen voor 27 MC spullen een verademing. Eigenlijk mogen ze niet vergeleken worden, omdat de mogelijkheden, markt en kwaliteit natuurlijk allemaal een rol spelen, maar voor wie wat wil doen op radiogebied, geen zendmachtiging bezit en niet teveel geld wil uitgeven is 27 MC zo'n slechte optie niet. We zeiden het al: een basis mobiel setje heeft men reeds voor zo'n 150 euro. Een fraai basisstation met SSB kost enkele honderden euro's. Vanzelfsprekend komen daar nog wat extra zaken bij zoals antenne, coax, DC-voeding en SWR meter, maar over het algemeen valt het allemaal wel mee en kan men voor een paar honderd euro al snel 'On Air' zijn.



De boven- en onderzijde van de printplaat in de Selcom

## Twee setjes

Van de firma Combai kregen we twee CB-setjes toegestuurd. Beiden zijn mobiele uitvoeringen met zowel FM als AM modulatie. Qua uitgangsvermogen zijn ze (bepaald door de wet) 4 watt en 1 watt in respectievelijk FM en AM. We hebben een 'basic' uitvoering van Stabo en een wat uitgebreidere van Team. Beide zendontvangers zijn afkomstig uit ons buurland Duitsland. Onderling verschillen ze, behalve dat de Team wat meer knopjes op het front heeft, vooral in uiterlijk.

### Stabo XM3300 EURO

De benaming 3300 EURO staat uiteraard niet voor de prijs. De Stabo kost circa 140 euro. Het is de meest eenvoudige van de twee. Als we een simpel, makkelijk te bedienen basisapparaat voor in de auto willen, doen we met deze Stabo een goede keuze. Vrij van overbodige luxe, knopjes, toeters en bellen. Wel netjes en correct uitgevoerd. Qua prestaties liggen de diverse uitvoeringen in deze prijsklasse niet ver uit elkaar. De Stabo heeft op de achterzijde, behalve de aansluiting voor de voeding en de antenne, een aansluiting voor een externe speaker en een externe S-meter. Tevens vinden we hier een keuzeschakelaar om de kanaalconfiguratie in te kunnen stellen. Die verschilt namelijk per land. Grappig detail is dat het bijgeleverde voedingsnoer reeds van een sigarettenaansteker-plug voorzien is. Bijna 'plug & play' zouden we kunnen zeggen. Op het front treffen we de aansluiting voor de microfoon, de kanalenkiezer, volume, squelch (rauschsperre), AM/FM-keuzetoets, sneltoets voor kanaal 9 en de scantoets aan. Dat is de Stabo in een notendop. Gezien de eenvoud zal bediening, ondanks de uitsluitend in de Duitse taal opgestelde handleiding, geen echte problemen opleveren.

### Team Selcom 8012

Dit is een wat ander apparaat, om te beginnen qua uiterlijk. Het front heeft een rood getint wortelnotenhouten motief. Hier

moet men natuurlijk van houden, maar als we het apparaat inschakelen vormt het front met de verlichting en het display een fraai geheel. De bedieningsfuncties op het front zijn uitgebreider en van een fraaie achtergrondverlichting voorzien. Er bevinden zich onder andere een viertal toetsen voor geheugenkanalen, een 'call' toets voor DTMF oproep, een fraaie digitale grafische S-meter en men kan van kanaalnummer uitlezing omschakelen naar frequentie uitlezing. Verder ook hier de genoemde functies voor kanaal 9, scan en modeselectie (FM/AM). Op de achterzijde vinden we de aansluitingen voor de antenne, de voeding, de externe S-meter en de speaker. De handleiding is in vier talen uitgevoerd: Duits, Engels, Frans en Italiaans. Dat zien we tegenwoordig niet zoveel meer, ook niet bij de meeste HAM apparatuur. In de handleiding treffen we naast het schema zelfs de complete print lay-out en een onderdelenlijst aan. Het boekwerkje mogen we dus als behoorlijk compleet beschouwen. De Team wordt uw eigendom voor zo'n 160 euro.



*De Stabo XM 3300 EURO. Geen foto's van het binnenwerk in verband met de garantiezegels op de kast.*

## Conclusie

Er is heel wat op de markt voor CB mobiel. Deze twee setjes doen qua prestaties niet echt voor elkaar onder. De audio uit de speaker is bij beide van nagenoeg dezelfde kwaliteit. Ook de rapporten over de kwaliteit van het microfoonsignaal zijn identiek. Het onderscheid zit hem dus hoofdzakelijk in de uitvoering. De Stabo is zakelijk, rustig uitgevoerd met uitsluitend de noodzakelijke bedieningsfuncties. De Team daarentegen is wat uitgebreider en heeft wat meer 'smoel'. Wat betreft dit laatste doelen we meer op de toetsen met hun achtergrondverlichting en de grafische display dan het (imitatie) wortelnotenhouten front. Dat laatste is een kwestie van smaak. Niet iedereen zal dit waarderen, maar het vormt wel een mooi geheel met de rest van de zender. Voor de extra's bij de Team moet men ongeveer 20 euro meer neertellen dan voor de Stabo. Dat zal niet echt van doorslaggevend belang zijn. Een en ander is dus eerder een zaak van persoonlijke voorkeur dan van geld. Wie meer wil weten over deze sets kan contact opnemen met de firma Combai in Portugal. Deze firma heeft beide apparaten aan RAM ter beschikking gesteld, waarvoor onze dank. Ook kunt u een kijkje nemen op [www.combai.nl](http://www.combai.nl).

Elke maand brengt Michiel Schaay u op de hoogte van nieuwe kortegolf frequenties,

# De korte golf

interessante nieuwtjes en ontvangsttips. Uw reacties, ervaringen en vragen zijn welkom bij RAM, onder vermelding van de kortegolf, Redactie RAM  
Postbus 1047 6501 BA Nijmegen.  
E-mail: [redactie.ram@bdu.nl](mailto:redactie.ram@bdu.nl)

## Saint-Pierre et Miquelon

De Amerikaanse zendamateurs Paul De Witte (roeptekens: K9OT) en Peg Haese (KB9LIE) uit Wisconsin komen van 27 juli tot 5 augustus met een zendvermogen van 100 Watt in de ether vanaf Miquelon. Dit eilandje voor de kust van het Canadese Newfoundland behoort tot de Franse overzeese gebiedsdelen. De eilandengroep Saint-Pierre et Miquelon werd in 1520 door de Portugezen ontdekt en werd later regelmatig bevochten door Engeland en Frankrijk. Voor mooi weer gaat niemand naar Saint-Pierre et Miquelon, want de gemiddelde temperatuur is er slechts 6 graden. Verder regent het er veelvuldig en de



contouren van de eilandengroep worden vaak door mist aan het zicht onttrokken. De Witte en Haese gaan al voor de derde maal met elkaar op hobby-vakantie. Het duo vliegt eerst vanuit Chicago naar de Canadese stad Montreal en vandaar verder naar Saint-Pierre. Een veerboot brengt hen vervolgens naar Miquelon, waar ze in het Maxotel verblijven. De Witte werkt in de Verenigde Staten als onderhoudsmonteur en schaapherder en kwam eerder in de lucht met de roeptekens N9FVN. Op Miquelon is hij vooral actief achter zijn morsesleutel, die is verbonden met zijn Ten-Tec Delta II transceiver. De Witte zorgt tijdens de expeditie ook voor het installeren van de verticale draadantennes. Haese werkt op de Universiteit van Wisconsin en neemt haar transceivers Yaesu FT-900 en Alinco DX 70th mee op reis. Zij zorgt voor

de enkelzijband verbindingen. Beiden komen in de lucht met de prefix FP, gevolgd door hun persoonlijke roeptekens. Meer informatie is te vinden op de website <http://www.mhtc.net/~k9ot>.

## El Salvador

De uitzendingen van Radio Imperial bieden een zeldzame mogelijkheid om kortegolfsignalen uit dit Midden-Amerikaanse landje op te pikken. Laat op de avond zijn de tropische salsa- en rumba-klanken soms ook in ons land te horen. De zomermaanden bieden daarvoor de beste ontvangstkansen, maar een goede ontvanger en antenne zijn wel noodzakelijk. De pieksignalen zijn te verwachten rond zonsondergang in El Salvador. Dat tijdstip ligt 's zomers tussen 00.24 uur UTC (begin juli) en 00.05 uur UTC (eind augustus). De frequentie van het station ligt op of rond 17835 kHz. Radio Imperial is gevestigd in het oude stadje Sonsonate, zo'n 64 kilometer van de hoofdstad San Salvador. De 50.000 inwoners houden zich onder andere bezig met de productie van kaas en boter. Radio Imperial zendt al sinds 1967 uit op de middengolf en nam in het najaar van 2001 een kortegolf zendertje in bedrijf. Vermoedelijk worden de kosten gedekt door de verkoop van zendtijd aan zendingsorganisaties. Zo is de evangelist Luis Palau regelmatig op Radio Imperial te horen en komen ook de christelijke programma's van Radio Voz de Gracia via de antennes van Radio Imperial in de ether. Het adres voor ontvangstrapporten luidt: Radio Imperial (YSDA), Ingeniero Moises B. Cruz G., Apartado 56, Sonsonate, El Salvador.



## Duitsland

Het communicatie- en trainingscentrum van de Dresdner Bank in Königstein bij Frankfurt vormt van 15 tot 17 augustus het decor van de jaarlijkse European DX Council (EDXC) conferentie. De bijeenkomst wordt dit jaar georganiseerd door de Rhein Main Radio Club. Tot de kortegolf coryfeeën die hun komst al hebben aangekondigd behoren Frans Vossen van Radio Vlaanderen Internationaal (RVI), Anker Petersen van de Deense club DSWCI, Bob Padula van de Australische EDXP en de bekende tropenband specialist Willy Passmann. Ook Waldemar Kramer van de Deutsche Welle en Andrew Janitschek van Radio Free Asia (RFA) geven acte de présence. Op de agenda staan bezoeken aan verschillende zenderparken in de omgeving. Alle benodigde informatie en een inschrijfformulier zijn te vinden op de websites [www.edxc.org](http://www.edxc.org) en [www.EDXC-Konferenz2003.org](http://www.EDXC-Konferenz2003.org).

## Frankrijk

Radio France Internationale (RFI) maakt steeds vaker gebruik van relaisstations in het buitenland. De wereldomroep uit Parijs heeft daarvoor een contract lopen met de Britse zendtijdmakelaar VT Merlin. Dit zomerseizoen zijn de RFI-uitzendingen onder andere te beluisteren via gehuurde installaties op het Zuid-Atlantische eilandje Ascension en in Oezbekistan, Rwanda, Singapore, Tadzjikistan, de Verenigde Arabische Emiraten en Zuid-Afrika. In de bijgaande tabel vindt u de belangrijkste Engels- en Franstalige relaisuitzendingen van RFI.

Tabel: Relaisuitzendingen van Radio France Internationale (RFI)

Tijd (UTC)	Frequentie	Relaisstation	Taal
04.00-05.00	7150 kHz	Ascension	Frans
04.00-05.00	13780 kHz	Ver.Arab.Emiraten	Frans
05.00-06.00	13640 kHz	Ver.Arab.Emiraten	Frans
06.00-07.00	11665 kHz	Ascension	Frans
06.00-07.00	17770 kHz	Rwanda	Frans
07.00-08.00	15170 kHz	Zuid-Afrika	Frans
11.00-12.00	17720 kHz	Zuid-Afrika	Frans
12.00-12.30	17815 kHz	Ascension	Engels
12.00-13.00	21760 kHz	Zuid-Afrika	Frans
13.00-14.00	17720 kHz	Zuid-Afrika	Frans
16.00-17.00	9730 kHz	Zuid-Afrika	Engels
16.00-17.00	15160 kHz	Zuid-Afrika	Engels
19.00-22.00	5925 kHz	Zuid-Afrika	Frans



Het antennepark van relaisstation Rwanda.

## Nieuw-Zeeland

De New Zealand Maritime Safety Authority draagt de verantwoordelijkheid voor een maritiem communicatienetwerk. De keten bestaat uit 26 VHF-zenders, die zijn verspreid over het hele land. Daarbuiten beschikt men over enkele kortegolfzenders ten oosten van Taupo, een plaats aan het gelijknamige meer op North Island. Het station met de roepletters ZLM bestrijkt een gebied van zo'n 50 miljoen vierkante kilometer, dat zich uitstrekt van de evenaar tot de zuidpool. De enkelzijbandzenders van Taupo Radio staan afgestemd op de frequenties 2207, 4146, 6224, 8297, 12356 en 16531 KHz. Schepen die een verbinding leggen met ZLM gebruiken daarvoor de SSB-kanalen 2182, 4125, 6215, 8291, 12290 en 16420 KHz. Maritieme radiocommunicatie is in Nieuw-Zeeland overigens niet voorbehouden aan overheidsdiensten. Een deel van de maritieme zendcapaciteit is geprivatiseerd. De Amerikaanse provider Global Wireless beschikt in Nieuw-Zeeland over een groot kuststation. Awanui Radio is met de roepletters ZLA actief op onder andere 8668, 8753.4, 12740, 13147.4, 17170.4, 17351.4, 19736.4 en 22469.4 KHz. Er worden verbindingen in SITOR en in een speciale PAC-TOR-variant gelegd.

## Ecuador

Europese kortegolfluisteraars hebben teurgesteld gereageerd op het einde van de op Europa gerichte Engelse programma's van The Voice of the Andes. De Engelstalige programma's voor andere we-

relddelen zijn inmiddels ook geminimaliseerd. Jarenlang beschikte het protestantse reli-station over een actieve Engelstalige dienst. Die bracht niet alleen EO-achtige uitzendingen, maar verzorgde ook prachtige reportages over bijvoorbeeld Ecuadoriaanse cultuur, milieu en gezondheidszorg. Over de hele wereld werd The Voice of the Andes gezien als een soort goodwill ambassadeur voor de Latijns Amerikaanse wereld. De muziekprogramma's van het station waren razend populair bij liefhebbers van wereldmuziek. En generaties kortegolfhobbyisten stemden trouw af op het programma DX Partyline. In Australië is een webforum opgezet, waar luisteraars kunnen reageren op deze spijtige ontwikkelingen. Surf maar eens naar <http://hcjb.edxp.org>.



De antennes van The Voice of the Andes.

## Verenigde Staten

De Federal Communications Commission (FCC) verstrekt regelmatig zendlicenties voor experimentele kortegolfuitzendingen. Zo krijgt zenderfabrikant Thales Mackay Radio Inc. uit Raleigh de mogelijkheid om met de roeptekens WD2XBI in de ether te



komen. Het bedrijf kan op die manier nieuwe communicatieapparatuur ontwikkelen en uittesten. Daarvoor staan de volgende frequenties ter beschikking: 2142.4, 4916.5, 7422, 9973, 10423, 13423, 15711.5, 18178.5, 23007 en 27547 KHz. Eveneens in North Carolina heeft de Universiteit in Chapel Hill een experimentele zendlicentie aangevraagd en gekregen. De faculteit voor maritieme wetenschappen gebruikt de frequenties 4470, 4550, 4800 en 4900 KHz voor zijn Marine Sciences Program. Dit onderzoeksprogramma bestaat uit meer dan vijftig verschillende projecten, die in totaal zo'n 11 miljoen dollar op jaarbasis kosten. De kortegolflicentie houdt verband met research omtrent oceaanstromingen.

Het instituut mag in de ether komen met de roeptekens WD2XAX.

## Iran

Het particuliere radiostation Radio Yaran is tussen 18.30 en 21.00 uur UTC te horen op 7525 KHz. De uitzendingen in de Farsi taal zijn ook via satelliet en het internet ([www.afnl.com](http://www.afnl.com)) te beluisteren. Met een vertraging van enkele seconden is het audiosignaal van Radio Yaran op te vragen via de webpagina <http://www.bamey.com/voice1.html>. Het station maakt deel uit van een radio- en TV-keten met de naam American Farsi Netlink (AFN). De programma's van dit in 1993 opgerichte omroepnetwerk zijn vooral bedoeld voor Iraniërs die in het buitenland verblijven. De kortegolfprogramma's op 7525 KHz zijn gericht op Europa, maar ook op het Midden-Oosten en Iran zelf. In zijn programma's neemt Radio Yaran over het algemeen een pro-Amerikaanse houding in. Het contactadres is: American Farsi Netlink, P.O. Box 1601, Simi Valley, Californië 93062, Verenigde Staten. Per e-mail is AFN te bereiken op [info@afnl.com](mailto:info@afnl.com).

## Zendamateurs



In de vakantie maand juli vinden traditiegetrouw weer een aantal contests voor zendamateurs plaats. Liefhebbers van digitale transmissiesoorten kunnen regelmatig hun hart ophalen tijdens de Digitale Contest Corona van de Duitse amateuervereniging DARC. Op zondag 6 juli vormt de 10 meterband tussen 11.00 en 17.00 uur UTC weer het decor voor deze wedstrijd. De website van de Deutscher Amateur-Radio-Club is te vinden op [www.darc.de](http://www.darc.de).

Een week later, in het weekend van 12 en 13 juli, organiseert de International Amateur Radio Union (IARU) zijn HF World Championship Contest. Deze internationale federatie behartigt sinds 1925 de belangen van zendamateurs. De IARU speelt voor waakhond en probeert illegaal gebruik van de amateurbanden zoveel mogelijk tegen te gaan. Tijdens het IARU contestweekend leggen de deelnemers van zaterdagochtend 12.00 uur UTC tot zondagochtend 12.00 uur UTC verbindingen in morse en enkelzijband. Meer informatie op [www.iaru.org](http://www.iaru.org).

Het werken met laagvermogen zendertjes is voor veel zendamateurs een bijzondere uitdaging. Onder auspiciën van de Arbeits-



Radio Society of Great Britain HF Contests Committee

gemeenschap Telegrafie (AGCW) uit Duitsland staat voor 19 en 20 juli een zomercontest op de agenda. Tijdens deze krachtmeting van zwakke zenders dienen tussen zaterdagmiddag 15.00 uur UTC en zondagmiddag 15.00 uur UTC zoveel mogelijk onderlinge morseverbindingen te worden gelegd. Het lijkt echter onzeker of de contest wel doorgang vindt. Want hoewel de contest in de meeste overzichten is opgenomen, staat de wedstrijd op de website [www.agcw.de](http://www.agcw.de) niet geagendeerd. Over de IOTA Contest van de Britse vereniging RSGB bestaat in ieder geval geen onzekerheid. De zogenaamde eilandenjacht is een bezigheid die veel zendamateurs enorm aanspreekt. In wedstrijdverband levert dat meestal extra mogelijkheden op, om radiosignalen vanaf minuscule en exotische eilandjes te ontvangen en te beantwoorden. Dit jaar valt het contest-weekend op 26 en 27 juli. Tussen 12.00 uur op zaterdagochtend en dezelfde tijd op zondagochtend komen zowel zend- als luisteramateurs ruimschoots aan hun trekken. Ook de laatstgenoemde categorie kan aan de contest meedoen. De deelnemende zendamateurs komen in morse en enkelzijband in de lucht op de bekende amateurfrequenties in de 3,5, 7, 14, 21 en 28 MHz-banden. Alle informatie staat op de website [www.rsgbhfcc.org](http://www.rsgbhfcc.org).

## Digital Radio Mondiale (DRM)

De nieuwe digitale transmissie standaard DRM is officieel in gebruik genomen. Ter gelegenheid van de World Radiocommunication Conference (WRC 2003) in Genève startte de Deutsche Welle op 16 juni met zijn dagelijkse DRM-programmering. De Europese dienst van de Duitse wereldomroep zorgde voor de primeur, met 12 programma uren per etmaal in het Duits en Engels. Deutsche Welle's algemeen directeur Erik Bettermann hoopt dat de industrie snel met DRM-ontvangers op de proppen komt. Inmiddels heeft Deutsche Telekom een contract afgesloten met zenderfabrikant RIZ in Zagreb. De Kroaten gaan de eerste 500 kilowatt sterke DRM-zender voor het zenderpark in Wertachtal leveren. Het is de bedoeling dat er op termijn tien sterke DRM-installaties in Wertachtal worden geplaatst. Of die ook



door RIZ geleverd mogen worden, is nog niet duidelijk. Radio Nederland Wereldomroep doet het vooralsnog rustig aan met de introductie van DRM-uitzendingen. Het aantal digitale programma uren zal slechts

langzamerhand worden uitgebreid. Volgens het Hilversumse kortegolfstation is haast nog niet geboden, omdat de nieuwe digitale standaard pas over een jaar of zes echt belangrijk gaat worden.

## Korte golfjes

### Nigeria (2)

De Amerikaanse zendingsorganisatie High Adventure Ministries bouwt momenteel een nieuw kortegolfstation in het noorden van Nigeria. De christelijke omroep huurt al zendtijd van Deutsche Telekom (DTK) in Jlich, nabij Keulen. Verder beschikken over het kortegolfstation KVOH in Californië. High Adventure Ministries richt zich vanuit Nigeria op het Afrikaanse continent.



### Seychellen

Far East Broadcasting Association (FEBA) heeft na de sluiting van zijn zenderpark op de Seychellen een contract afgesloten met de Britse zendtijdmakelaar VT Merlin. Per dag worden nu 15 uur FEBA-programma's via het wereldwijde Merlin-netwerk de ether ingestuurd.

### Software

Het analyseren van de ontvangstmogelijkheden op de kortegolf is een wetenschap op zich. Veel kortegolf hobbyisten maken daarbij gebruik van speciale software. Van het internet is een gratis DOS-programma te downloaden, dat duidelijke en nauwkeurige ontvangstprognoses maakt. Surf naar [www.simtel.iif.hu](http://www.simtel.iif.hu) en vul als zoekterm 'SNAPmax501' in.

### Sri Lanka

*Sri Lanka Broadcasting Corporation*

De Sri Lanka Broadcasting Corporation (SLBC) heeft de frequenties van zijn Engelse en Indiase diensten gewisseld. Het Engelse programma is nu van 00.30 tot 04.30 uur UTC en van 12.30 tot 16.30 uur UTC in de lucht op 11930 kHz. Programma's in het Hindi staan van 00.30 tot 04.00 uur UTC en van 08.00 tot 15.30 uur UTC geprogrammeerd op 9770 kHz.

### Verenigde Staten (1)



Het Department of State in Washington legt via de kortegolf verbindingen met Amerikaanse diplomatieke posten in het buitenland. Recentelijk zijn Automatic Link Establishment (ALE) signalen uit de lucht geplukt op 8058 en 20810.6 kHz. De stations in het netwerk gebruiken call-signs als KRH50, KRH54 en KWH49.

### Verenigde Staten (2)

De Amerikaanse wereldomroep helpt Chinese internetters om de censuur van de Chinese autoriteiten te omzeilen. Met speciale software helpt de Voice of America luisteraars in de volksrepubliek om de internetbeveiliging van de overheid te ontlopen.





Exotische klanken voor de vakantie

# Van Egypte tot Marokko

NA HET MIDDEN-OOSTEN (RAM 253) DEZE KEER AANDACHT VOOR HET MIDDELLANDSE-ZEEGEBIED. MINDER GESLOTEN EN IDEAAL ALS VOORBEREIDING OP DE VAKANTIE.



In bijna alle Afrikaanse landen is het verzorgen van de radiostations in handen van de staat. Ieder land beschikt wel over een of meer sterkere zenders, die in Europa goed doorkomen. Daarnaast bestaat er vaak een net van kleinere zenders die hier meestal niet te nemen zijn. Omdat Afrika ongeveer in dezelfde tijdzone als wij ligt kunt u het beste naar dit continent gaan luisteren als het donker wordt. De beste tijd op succes is dan ook na de schemering tot middernacht (UTC). Omdat zij direct aan de Middellandse Zee liggen, zijn de middengolfzenders uit Noord-Afrika het meest regelmatig te ontvangen. Middengolfsignalen breiden zich over water nu eenmaal makkelijker uit dan over land. We zullen nu van oost naar west eens kijken wat we allemaal uit deze regio kunnen verwachten.

## Egypte

Dit land beschikt over een aanzienlijk arsenaal aan middengolfzenders met diverse vermogens. Het General Programme uit Batrah is met haar 1000 kW zender op 819 kHz het meest gehoorde station in West-Europa. Maar ook de zender Santah op 864 kHz is met 500 kW een regelmatigte gast op onze ontvangers. Een geval apart is de zender El Arish op 1503 kHz. Met slechts 25 kW komt het station toch regel-

matig goed door met het programma van North Sinai Radio. Dit is allemaal te danken aan het bijzondere type antenne dat bij dit station wordt ingezet. Deze zogenaamde Cross-over antenne hebben we in het verleden al eens uitgebreid in dit blad bekeken.

## Libië

Volgens ingewijden beschikt Libië over ten minste twee 1000 kW middengolfzenders. Ze bevinden zich in El Beida en Tripoli. In de praktijk wordt er slechts met 500 kW gewerkt. Via El Beida wordt op 1125 kHz het programma van Radio Jamahiriyah uitgezonden. Tripoli verzorgt op 1251 kHz de internationale uitzendingen van the Voice of Africa. Andere sterke zenders zitten op de volgende frequenties 648 (Tobruk 600 kW), 675 (Benghazi 100 kW) en 828 kHz (Sebha 300 kW). Op 648 kHz vindt een volledige blokkade plaats door de BBC World Service die met 500 kW te keer gaat. Mocht deze zender ooit eens uitvallen dan zal nog altijd Jeddah met haar 2000 kW dominant zijn. 675 en 828 kHz worden uiteraard geblokkeerd door Radio 10 FM, respectievelijk Arrow Classic Rock.

## Tunesië

Tunesië is van de Noord-Afrikaanse landen het meest bekend door haar goed ontwik-



Studio Alger Chaîne 3.

kelde toerisme en de daarbij behorende gastvrijheid. Beschikte dit land tot enige jaren geleden nog over de zeer sterke zender Sfax op 1566 kHz (1200 kW), de laatste jaren is daar wat de klad in gekomen. De sterkste zender is nu Tunis-Djed-eida met 600 kW op 630 kHz. Omdat Mega Radio uit de lucht is, zijn er nu weer goede mogelijkheden dit station te loggen en zo uw vakantiesfeer weer even op te roepen. De andere frequenties worden geblokkeerd door West-Europese stations. Dat is jammer want anders zouden we op 603 kHz kunnen genieten van de lokale programma's van RTT Monastir.

## Algerije

Dit land beschikt over een drietal bijzonder sterke langegolfzenders waarmee de uitgestrekte vlakten bestreken kunnen worden. Door de hoge vermogens kunnen de drie zenders op 153, 198 en 252 kHz hier bijna dagelijks doordringen, ondanks de sterke concurrentie op twee van die frequenties. Deze frequenties zijn voor ons ook bijzonder interessant omdat naast de lokale programma's ook Radio Alger International haar opwachting maakt. Hierbij worden ook programma's in het Frans uitgezonden zodat wij met onze internationale talenknobbel het laatste nieuws uit Algerije kunnen oppikken. Op 153 kHz moet de zender Béchar het opnemen tegen de Deutschlandfunk uit Donebach. Met uw loopantenne zult u dit Duitse station nooit helemaal weg kunnen draaien. Naast Alger Chaîne 1 zendt Radio Alger Int. hier alleen in het Arabisch uit. Ook op 198 geldt deze zelfde programmering. Bovendien heeft u hier te maken met het BBC Radio 4 programma, wat via een viertal



zenders wordt uitgezonden. Hierbij is Droitwich met haar 500 kW natuurlijk de bekendste. De meeste kans heeft u echter op 252 kHz, waar op dit moment geen concurrentie is uit Ierland. Zoals ik u eerder eerder meldde zal daar binnenkort verandering in komen als RTE of een andere Ierse organisatie weer aan de slag gaan. Vrijwel de hele dag is Radio Alger International te horen en wel voornamelijk in het Frans. Van 19.00-20.00 UTC is er een Spaanstalige uitzending. Van 20.00- 21.00 UTC kunt van een Engelstalig programma genieten.

Algerije bezit naast deze krachtpaters een uitgebreid net van sterke middengolfzenders die stuk voor stuk in Nederland te ontvangen zijn. De frequenties kunt u terugvinden in de tabel die bij dit artikel is afgedrukt.

Een heel bijzondere zender bevindt zich op 1550 kHz, buiten het officiële frequentieraster. Het gaat om 'The Voice of Democratic Sahara' vanuit Tindouf. Dit is de stem van het Polisario bevrijdingsfront van Western Sahara. Ooit was dit een zelfstandig land, maar werd een tiental jaren geleden weer door Algerije ingelijfd. Het station begon haar uitzendingen op 28 december 1975. De zender komt regelmatig goed door met haar 100 kW. De uitzendingen zijn: 07.00-08.00 en 17.00-23.00 UTC. Alle uitzendingen zijn in het Arabisch, behalve van 19.00-20.00 UTC, want dan is er een Spaanstalige uitzending te horen. De kortegolf parallel frequentie is 7460 kHz.

## Marokko

Het programma aanbod van de Marokkaanse staatsradio RTM is verdeeld in een A, B en een C-programmering. Over het al-

Tabel: De meest gehoorde stations uit Noord-Afrika

Freq (kHz)	Station	Locatie	Land (ITU)	Power (kW)
153	Alger Ch.1/R.Alger Int.	Béchar	ALG	2000
171	Radio Méditerranée Int.	Nador	MRC	2000
198	Alger Ch.1/R.Alger Int.	Ouargla	ALG	2000
207	RTM A	Azilal	MRC	800
252	Alger Ch.1/3/R.Alger Int.	Tipaza	ALG	1500
531	Alger Ch.1	El Ain Beida	ALG	600
540	RTM A	Siddi Bennour	MRC	600
549	Alger Ch.1	Les Trembles	ALG	600
585	RTT	Gafsa	TUN	350
594	RTM A	Ouida	MRC	100
603	Egyptian Radio	Barnis	EGY	100
	RTT Monastir	Monastir	TUN	100
612	RTM A	Seeba Aioun	MRC	300
621	Voice of the Arabs	Batrah	EGY	1000
630	RTT	Tunis-Djedeida	TUN	600
648	Radio Jamahiriyah	Tobruk	LBY	300
675	Radio Jamahiriyah	Benghazi	LBY	100
702	RTM C	Seeba Aioun	MRC	140
711	RTM A/El Aaioun	Laayoune	MRC	600
720	RTT Sfax	Sfax	TUN	100
774	Middle East Comm.Prog.	Tanta	EGY	100
819	General Programme	Batrah	EGY	1000
828	Radio Jamahiriyah	Sebbha	LBY	300
864	Holy Quran Programme	Santah	EGY	500
891	Alger Ch.1	Alger	ALG	600
936	RTM A	Agadir	MRC	600
981	Alger Ch.2	Alger	ALG	600
1044	RTM A/C	Seeba Aioun	MRC	300
1053	RTM A	Tanger	MRC	600
1107	Voice of the Arabs	Batrah	EGY	600
1125	Radio Jamahiriyah	El Beida	LBY	500
1233	Radio Tanger	Tanger	MRC	200
1251	Voice of Africa	Tripoli	LBY	500
1305	Alger Ch.3	Constantine	ALG	20
1359	Cultural Radio	Batrah	EGY	450
1503	North Sinai Radio	El Arish	EGY	25
1550	Voice of Dem. Sahara	Tindouf	ALG	100



Lange golfzender Nador.

gemeen zijn de stations met het A-programma het beste te ontvangen. De frequenties kunt u in de tabel terugvinden. De programma's zijn hier alle in het Arabisch. Dit geldt ook voor de langegolfzender Azilal op 207 kHz. Marokko herbergt

ook een commerciële zender met de naam Radio Méditerranée International. Het station is hier dagelijks te horen op 171 kHz. Dat is ook geen wonder met de 2000 kW die hier ter beschikking is. De uitzendingen zijn van 05.00-01.00 ('s zomers tot 04.00) UTC. Franstalige en Arabische programma's wisselen elkaar af. De kortegolf parallel frequentie is 9575 kHz. Hiermee is een eind gekomen aan onze reis door Noord-Afrika. Ik wens u veel plezier met de stations uit deze regio.

## Verantwoording

EMWG van Herman Boel

Rundfunk auf Mittelwelle van Gerd Klawitter

## Onweersdetector op basis van een kristalontvanger

# Ruis- en kraakontvanger

BIJ U OOK AL EENS APPARATUUR GRONDIG VERNIELD DOOR DONDER EN BLIKSEM? NIET LANGER NODIG MET DEZE ONWEERSDETECTOR OP BASIS VAN EEN RECHTUIT KRISTALONTVANGER. ALS BONUS KAN ER OOK EEN PENSCHRIJVER AAN WORDEN GEHANGEN.

De apparatuur die gebruikt wordt door zend- en luisteramateurs wordt regelmatig bedreigd door onweer. Eén flinke bliksem-inslag in de buurt kan een fikse schade opleveren. Onze apparatuur goed beschermen tegen een directe inslag is zonder bliksemafleiders en dergelijke kostbare zaken niet goed mogelijk, maar gelukkig komt een directe inslag maar weinig voor. Anders ligt dat bij een inslag in de buurt, dat kunnen er tientallen zijn tijdens een flinke bui. Zo'n indirecte inslag wekt in alle metalen voorwerpen in de buurt flinke spanningen op, spanningen die hoog genoeg zijn om uw apparatuur ernstig te beschadigen.

### Ontkoppelen

Niet alleen in antennes worden spanningen geïnduceerd. Ook via 'de kabel' en de telefoonleidingen kunnen gevaarlijke en vernielende spanningen uw woning binnenkomen. De praktijk heeft uitgewezen dat er vooral via de telefoondraden heel wat computers, faxen, modems en huiscentrales 'naar de bliksem' zijn geholpen. Schade kan vermeden worden door bijtijds de apparatuur los te koppelen van het lichtnet, de kabel, antennes en de telefoon. Maar ontkoppel nooit als het onweer in de buurt is, dat is levensgevaarlijk. Stel je voor dat precies op dat moment de bliksem inslaat.

### Storing

Er zijn zo van die zomeravonden. Het is broeierig en juist dan kunnen we een onweersbui verwachten. Misschien heeft ook het weerbericht een kans op onweer aangegeven. Helaas komen de meeste buien toch nog geheel onverwachts en daar gaan we wat aan doen. Voor de actieve luisteramateur komt een bui bijna nooit onverwachts. Het gekraak uit de luidspreker kondigt het onweer al

aan, mits er op de juiste frequentie wordt geluisterd. Een bliksemflits kunnen we beschouwen als een grote vonk waarbij de grootste stoorenergie in het gebied van de lage frequenties zit. Op de middengolf, of nog beter op de langegolf, zijn de kraakstoringen het beste te horen. In principe hebben we aan een draagbare radio, die altijd aanstaat en afgestemd is op de lange golf, een goede onweersdetector. Stem de radio dan wel af op een stille frequentie; zo rond 300kHz geeft prima resultaten. Vroeg of laat wilt u die radio echter weer gaan gebruiken voor het doel waarvoor deze eigenlijk bedoeld was..

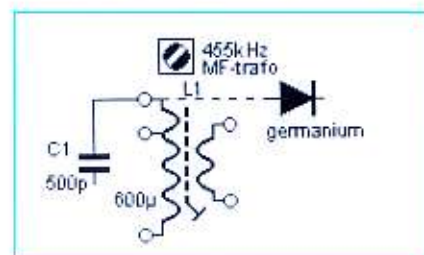
### Zelfbouw

In RAM 245 van september 2002 kon u lezen over experimenten met een kristalontvanger en daarop borduren we voort met de onweersdetector. Het uitgangspunt is een eenvoudige rechtuit ontvanger, met als antenne en afgestemde ingangskring een ferrietstaaf met een langegolf spoel (gesloopt uit een draagbare radio). Met een condensator van circa 50pF wordt de antennestaaf afgestemd op ongeveer 300kHz. Tijdens de realisatie kan men echter (voorlopig) beter afstemmen op een krachtig omroepstation in deze band, dan

horen we tenminste iets. Het afstemmen kan door de spoel over de staaf te schuiven; naar het midden van de staaf geeft de laagste frequentie.

### Kraken

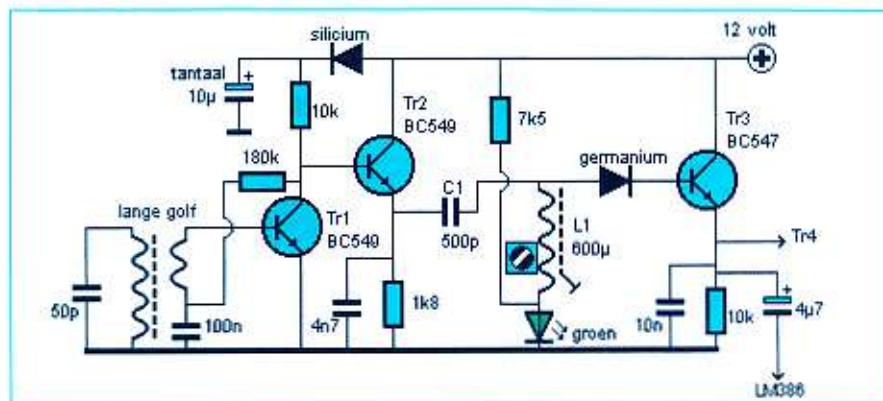
Op de koppelwinding van de ferrietantenne staat een heel klein HF-sigitaal en dat gaan we doorversterken met Tr1. Neem voor Tr1 een ruisarm exemplaar uit de BC...9 serie. De laatste 9 geeft aan dat de transistor ruisarm is. We versterken nog even door met Tr2 en het kan geen kwaad daar ook een ruisarme tor voor te nemen. De versterker Tr1/Tr2 geeft een geweldige versterking en heeft een laagohmige uit-



455kHz, gele of witte kern.

gang. Het versterkte signaal aan de emitter van Tr2 wordt door de afgestemde seriekring ( $C_1=500\text{pF}$  en  $L_1=600\mu\text{H}$ ) nog eens opgetransformeerd en dan toegevoerd aan een hoge-impedantie AM-detector die bestaat uit een germanium diode en transistor Tr3 als emittervolger. Voor Tr3 kan iedere moderne NPN-silicium transistor worden genomen, zoals bijvoorbeeld de BC547

Een eenvoudige rechtuit ontvanger op 300kHz.





tje en een LED die aangeven hoe sterk de klappen zijn is wel prettig. Zo makkelijk is het nog niet eens om een inschatting op het gehoor te maken.

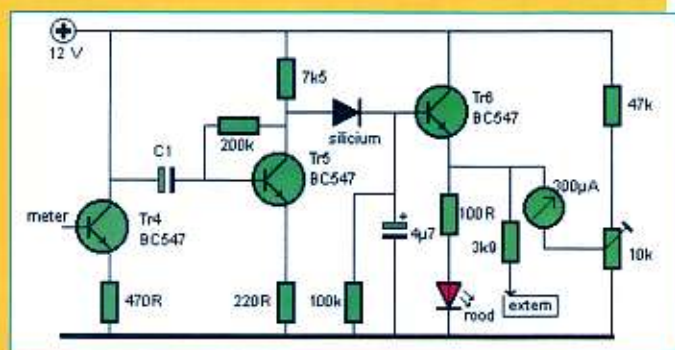
Bij de auteur is aan de ontvanger ook nog een 'schrijvende meter' gekoppeld op de aansluiting 'extern'. Hiermee wordt op papier het verloop van een bui opgetekend. In de dump zijn schrijvende meters voor

een prijke te koop, maar let op: het is moeilijk om aan papier en pennen te komen. En er is nog iets: de schrijver dient snel te zijn, dat wil zeggen de pen moet snel kunnen bewegen en dat is bij lang niet alle schrijvers het geval. Wat dat betreft winnen de analoge schrijvers het met verve van de digitale exemplaren die uitgerust zijn met een 'printkop'. Mocht u dit analoge gedoe met pen en

papier te primitief vinden.. dan kunt u wellicht een computerprogramma schrijven. Het zelf maken van een programma is tenslotte ook zelfbouw.



'Het schakelbord', buiten aan de gevel, maakt het mogelijk om bij naderend onweer de antennekabels los te maken. Doe dit niet als het onweer vlak bij is!



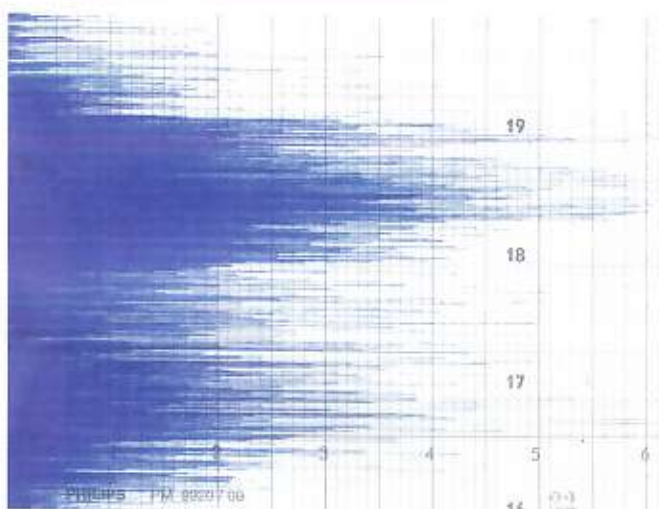
Tr4 en Tr5 versterken de kraaksignalen tot een flink niveau en hiermee wordt via de siliciumdiode de tantaal-condensator van 4,7mF geladen met alleen de positieve pulsen. De parallelweerstand van 100kΩ zorgt ervoor dat de tantaal-C ook weer leeg komt. Op de emitter van Tr6 verschijnen uiteindelijk de pulsen die kunnen oplopen tot meer dan 5 volt als de bui boven uw hoofd hangt. Dan zal de rode LED oplichten en het metertje uitslaan. Het metertje is een goedkoop 'VU' metertje. De meeste van deze metertjes hebben een gevoeligheid van ongeveer 300µA maar ook andere meters voldoen, zij het dat u dan de twee weerstanden rechts op het schema iets moet aanpassen. De 10kΩ instelpotmeter dient om het metertje op nul te kunnen stellen.

### Wat te doen?

Tenslotte: wat moet u doen als de onweersdetector een onweersbui detecteert? Als de bui dichtbij is (dat wil zeggen als u buiten bent en de donder kunt horen) is het onweer minder dan 10km van



Zo ziet de onweersdetector er aan de voorkant uit.



Het verloop van een onweersbui op 31 juli 2002. De schrijver is gestart om 17:00 uur, onder op de figuur. Om 23:00 uur is de registratie gestopt, boven, omdat het ernaar uitzag dat de bui was uitgeraasd.

u af) doe dan niets! Het is dan veel te gevaarlijk. Is de bui verder weg verwijderd dan, het liefst buitenshuis, de antennekabels. Trek de telefoon en alle verwante apparatuur uit het telefoonstopcontact, de kabel(antenne) uit de TV en alle netstekers van kostbare elektronica uit de stopcontacten. De netschakelaar op 'uit' vormt voor de bliksem geen barrière. Dat dit alles niet voor niets hoeft te zijn blijkt wel uit het volgende. Voordat de onweersdetector hier in 1995 na experimenten tot stand kwam is ten huize van de auteur vernield:

- communicatie ontvanger via het lichtnet en de antenne,
- telefoontoestel,
- fax (via telefoonlijn) en bij de burens bij dezelfde gelegenheid: computer, modem, fax en huiscentrale.

Het loont om een onweersdetector te bouwen; alle onderdelen zijn ergens uitgesloopt, behalve de LM386 en die kost ongeveer een halve euro. Wilt u toch gebeld kunnen worden tijdens een onweersbui? Koop dan op een rommelmarkt een oude T65 telefoon of beter: gebruik de GSM. Sinds de detector hier staat opgesteld en vierentwintig uur per dag waakt, ook 's winters, is geen schade meer door onweer aangericht...afkloppen op blank hout.

Onderdelenzaak Technica in Nijmegen

# “Onderdelen zijn de hoofdmoot.

## De rest is bijzaak.”

DE LAATST OVERGEBLEVEN ONDERDELENZAAK IN NIJMEGEN IS 'TECHNICA'. DE WINKEL ZIT AL SINDS 1950 OP HET HUIDIGE ADRES EN DE INRICHTING VAN DE ZAAK IS IN AL DIE JAREN OOK NAUWELIJKS VERANDERD. HET BEDRIJF LEEFT BIJNA GEHEEL VAN DE ONDERDELEN VOOR REPARATIE EN VOOR ZELFBOUW. EEN WINKEL, ZOALS JE ZE ZELDEN NOG ZIET EN DAT IS JAMMER.

### Verloopstekker

Het is vakantietijd en tijdens het interview zijn er doorlopend klanten in de winkel. Van der Pol neemt er alle tijd voor, ook al staat het vol. Het nadeel is dat je soms moet wachten, het voordeel is dat je goed geholpen wordt. Opvallend is vooral het aantal mensen dat zonder enige kennis voor kleine reparatieachtige dingetjes komt.

Terwijl een man met een dikke buik (tevergeefs) vraagt of hij een verloopstekker van 2,50 kan poffen, komt er een oudere dame binnen met een wereldontvanger. De telescoopantenne is er af en ze wil

graag een nieuwe. Eerst wordt er een antenne bij gezocht. Vervolgens blijkt dat haar man, die de kapotte oude antenne verwijderd heeft, ook een paar pasringetjes heeft laten verdwijnen. De man heeft ze vermoedelijk niet eens gezien. Ook deze blijken voorradig. Als de radio vervolgens wordt uitgeprobeerd, blijkt hij het niet te doen. "Het kan zijn dat de batterijen leeg zijn." Nadat er nieuwe batterijen zijn geplaatst, blijkt de ontvanger inderdaad weer te werken.

"Ik heb vroeger zelf ook aan de elektronica-hobby gedaan. Ik heb zenden eigenlijk altijd wel leuk gevonden. Het was alleen jammer dat je geen muziek mocht draaien, alleen maar praten. Ik ben niet zo'n prater, dus dat vond ik weer niet leuk. Het

Van der Pol staat sinds 1973 bij Technica achter de toonbank. "De winkel is net na de oorlog door mijn vader begonnen. Die werkte in de oorlog in een fietsenhandel annex radiozaak buiten de stad. In de oorlog hadden de mensen geen geld en zo werd er soms zelfs betaald met levende konijnen. Toen de oorlog voorbij was dacht mijn vader "dat kan ik ook zelf zo'n zaak opzetten" en dat heeft hij toen gedaan. De handel bestond in die tijd vooral uit buizen en losse spoelblokken. En verder dat hele oude spul van Amroh en wat van Philips. De mensen bouwden toen hun radio's nog zelf. We zaten eerst aan de Koningstraat, wat tegenwoordig het Koningsplein in Nijmegen is. Mijn vader wilde graag uitbreiden en in 1950 zijn we verhuisd naar de Van Welderenstraat. Ik heb zelf op school gezeten bij Rens en Rens in Hilversum. Dat was toen nog heel anders dan nu. Het was een pure elektronicaop-leiding, maar in de tijd dat ik daar zat waren er nog geen transistoren natuurlijk. Vanaf 1970 stond ik af en toe hier in de winkel en in 1973 ben ik fulltime in de zaak gekomen. In de topperiode, in de jaren zeventig, hadden we nog twee personeelsleden rondlopen. Mijn vader overleed in 1980 en sinds die tijd run ik de zaak."





tijd toen er veel piraten waren. Er is wat de jongelui betreft veel veranderd. En ik wil hier ook geen dingen van zes à achthonderd euro meer neerzetten. Ze verouderen zo snel en dan kun je er niets meer mee."

### Blauwe LED

"Hifi-spullen hebben we ooit ook nog gehad en heel vroeger hadden we modelbouwspullen. Zoals je ziet hebben we aan beide kanten van de toonbank kasten. Aan de kant waar nu de klanten staan, stonden vroeger de modelbouwtreinen. Maar dingen als satelliettelevisie daar ga ik me niet meer in verdiepen voor die paar jaar dat ik nog werk."

Er komen twee jongens binnen, die een blauwe LED bij zich hebben, waar op een slordige manier bedrading aan gesoldeerd is en een schakelaar. Hij is bedoeld voor op een scooter. Ze komen voor nog zo'n LED en geduldig tekent Van der Pol op een papieren zakje uit hoe de LED en de schakelaar moeten worden aangesloten.

"Behalve onderdelen verkopen we ook bouwpakketten. Van Kemo, Velleman en ook een beetje van LC Elektronika. Wat het meest verkoopt zijn dingen als loop-LEDjes. Alles waar leven in zit eigenlijk. Meest aan beginnende hobbyisten. Dat loopt best goed. De andere pakketten met moeilijker schakelingen doen het duidelijk minder.

Nee, ik vind het werk op zich wel leuk. Het is interessant. En wij zijn ook als enige hier overgebleven. Anderen zijn er allang mee gestopt, of doordat ze failliet gingen, of door pensioen van de eigenaar. Leuke klanten zijn die mensen die een beetje grappige opmerkingen maken. Maar klanten gaan soms ook te ver. Het komt steeds vaker voor dat mensen iets bestellen, dat ze nooit komen ophalen bijvoorbeeld. Maar ze willen bij bestellingen ook weer niet vooruit betalen. Waar ik me echt aan erger is dat veel toeleverende bedrijven tegenwoordig nauwelijks voorraden hebben. De tussenhandel merkt daar zelf

meeste dat ik gedaan heb is zelf versterkers bouwen. Maar ook ontvangers en zijdelings wat gitaarelektronica. Ik heb ooit nog geprobeerd om BASIC te leren voor mijn Commodore 64 computer vroeger. Daar ben ik ook ooit mee begonnen, maar gaandeweg is het als hobby voor mij minder belangrijk geworden.

Ooit hebben we hier scanners en dergelijke verkocht. We zijn daarmee gestopt op het moment dat de politiecommunicatie digitaal zou worden. PMR hebben we nooit gehad, zendbakjes wel. Heel vroeger, van Senfor en van Amroh. Onderdelen is voor ons altijd de hoofdmoot geweest en dat is nog steeds zo. De rest is bijzaak. Discoapparatuur daar heb ik nooit zoveel in gedaan. Dat liep ook veel harder in de

meeste dat ik gedaan heb is zelf versterkers bouwen. Maar ook ontvangers en zijdelings wat gitaarelektronica. Ik heb ooit nog geprobeerd om BASIC te leren voor mijn Commodore 64 computer vroeger. Daar ben ik ook ooit mee begonnen, maar gaandeweg is het als hobby voor mij minder belangrijk geworden. Ooit hebben we hier scanners en dergelijke verkocht. We zijn daarmee gestopt op het moment dat de politiecommunicatie digitaal zou worden. PMR hebben we nooit gehad, zendbakjes wel. Heel vroeger, van Senfor en van Amroh. Onderdelen is voor ons altijd de hoofdmoot geweest en dat is nog steeds zo. De rest is bijzaak. Discoapparatuur daar heb ik nooit zoveel in gedaan. Dat liep ook veel harder in de

Nee, ik heb nooit overwogen om iets anders te gaan doen dan onderdelen. Het liep altijd goed en ik heb zoals ik al zei verschillende zaken overleefd. Nu ben ik de enige hier in de stad. Misschien dat mijn zoon wel in de zaak wil, maar dat denk ik van niet. Hij is wel geïnteresseerd in computers. Wat dat betreft zijn ze niet te stuiten op die leeftijd. Maar ze weten niet wat een weerstand of een condensator is. Het eerste dat ze tegenwoordig op die scholen in handen krijgen is een toetsenbord. En wat ze het liefste doen is je BIOS overhoop halen. Maar wat de zaak betreft: zolang het positief draait blijf ik het doen."



Technica Elektronica Onderdelen, Van Welderenstraat 103, Nijmegen

## Lineaire versterkers deel 1

## Buis en trafo

IN TIEN ARTIKELEN ZET BOUKE ZWERVER UITEEN HOE JE ZELF EEN LINEAIRE VERSTERKER KUNT BOUWEN. IN DEEL 1: DE BUIS EN DE TRANSFORMATOR, EN NATUURLIJK DE KAST. LET OP DE MOOIE TRUCJES VOOR HET METEN VAN DE TRANSFORMATOR!

Bouke Zwerver

Dit artikel is de start van een tiendelige serie over het bouwen van lineaire versterkers voor amateurgebruik. We zullen niet alleen het bouwen ervan behandelen, maar ook de werking, het onderhoud en het afregelen. Als het goed is heeft deze materie na tien afleveringen geen geheimen meer voor u!

Om meer zendvermogen te krijgen zijn er twee soorten versterkers, lineaire en niet-lineaire. Een audioversterker, bijvoorbeeld, moet altijd (zeer) lineair zijn, omdat anders de vervorming hinderlijk is. Bij het versterken van het zendvermogen voor sommige modulatiesoorten (bijvoorbeeld FM), kan niet-lineaire vervorming de modulatie niet aantasten. Niet-lineaire versterkers zijn goedkoper, en zijn ook veel makkelijker om te maken.

Daarom is het interessant en uitdagender om eens te kijken hoe ver u zelf kunt komen met het bouwen van een hoogwaardige lineaire versterker, kortweg 'lineair' genaamd.

## Wet

Een cruciale vraag die altijd meteen opkomt wanneer over versterkers wordt gesproken, is hoe het zit met het toegestane vermogen dat wordt uitgezonden en het toegestane vermogen dat de lineair kan leveren. De Nederlandse wet is hierin zeer onduidelijk. In diverse Nederlandse amateurbladen als Electron, CQ-PA en RAM worden lineairs aangeboden van 2kW of meer, om maar niet te spreken over allerlei aanbiedingen op internet. Ook het Europese beleid is niet eensluidend. In verschillende

EU landen is het maximaal toegestane vermogen 100 watt terwijl in het buurland het maximale vermogen 1kW mag bedragen. In Nederland bedraagt het toegestane vermogen 400 watt op de HF-banden en hier zullen we ons in onze verdere beschrijvingen dan ook op richten.

## Keuzes

Alvorens over te gaan tot het bouwen van een lineair zul je eerst een paar keuzes moeten maken, die ik nader zal toelichten.

1. Is de lineair bedoeld voor VHF en UHF of voor de HF-banden? Voor de bouw en de keuze van de voeding maakt dit niet veel verschil, wel voor het type buis wat in de lineair moet worden toegepast.
2. Vaak heeft de amateur al een bepaald type buis op de plank liggen. Belangrijk is te weten bij welke anodespanning deze buis het beste zijn werk doet.
3. Ook komt het voor dat amateurs wel een hoogspanningstransformator op de plank hebben liggen, maar geen buis. Hier is het weer belangrijk te weten wat de trafo kan leveren en welke buis daar het beste bij past.



Een tweedehands kast voor het inbouwen van de lineair is nodig.

Hieruit blijkt wel dat het al voor de start belangrijk is een hoogspanningstrafo en een buis te hebben, dan wel aan te schaffen, die overeenkomen voor wat betreft de benodigde anodespanning en de te leveren stroom. Voor alle duidelijkheid, het gaat hier om een project dat simpel na te bouwen moet zijn, vandaar dat de keuzes voor een buis beperkt blijven tot triode's, geschakeld in een zogeheten *grounded grid*. Voor de ingewijden: tetrodes en pentodes werken ook als ze als geaarde triodeschakeling worden toegepast maar het rende-



Buizen zijn er te kust en te keur verkrijgbaar.

ment zal lager zijn. Ook dat is weer recht te breien door de hoogspanning met 30% te verhogen maar dat valt buiten het bestek en de bedoeling van dit artikel.

## Buis

Welke buis kiezen we bij onze trafo (of andersom)? In tabel 1 vindt u een aantal mogelijkheden, gebaseerd op relatief gemakkelijk verkrijgbare onderdelen.

Voor het te beschrijven project is gekozen voor de TB3,5/750 (TB3/750 kan ook) met een maximaal vermogen van 750W. Dit is een op de diverse radiomarkten in Europa tamelijk gemakkelijk te verkrijgen buis en buisvoet. Hij voldoet gemakkelijk aan de limiet van 400 watt output en is dus ook zeer geschikt voor het draaien van een 48 uren contest! Maar nogmaals, als u een andere buis kiest of bezit wil dat niet zeggen dat u aan de volgende afleveringen niets meer heeft. Het principe van een geaarde roostersterker is in alle gevallen gelijk.

## Trafo

De volgende keuze is de bijbehorende hoogspanningstransformator zijn. De benodigde hoogspanning voor een TB3/750 bedraagt 4000 volt DC. Omgerekend in wisselspanning levert dat

$$4000/1,4 = 2850V$$

De maximale stroom bij volle uitsturing ligt in de buurt van 400mA. Het zal geen probleem zijn een aanbieder van trafo's te vinden, maar de belangrijkste vraag in deze fase is hoe de trafo kan worden getest voordat we er meer verder gaan werken. Vaak is de spanning van 2850 volt al een probleem. Niet iedereen heeft een voltmeter voor dit bereik, dus we passen een truc toe.

Neem een bestaande trafo uit de junkbox van bijvoorbeeld 12 of 24 volt AC. In figuur 1 is aangegeven hoe de schakeling in elkaar



Tabel 1. Eigenschappen van diverse relatief gemakkelijk verkrijgbare buizen.

Type	V anode	I ma anode	Max. freq. (MHz)	Gloeidraad (V)	Output (W)
811-A	1500	175	60	6,3	155
812-A	1500	175	60	6,3	340
3CX100-A	1000	125	2500	6,0	30
2C39	1000	60	500	6,3	40
5866	2500	200	150	6,3	500
572-B	2750	275	45	6,3	200
8873	2200	250	500	6,3	500
8875	2000	250	500	6,3	500
833-A	3300	500	30	10,0	800
8874	2200	350	500	6,3	500
3-400-Z	3000	400	110	5	650
3-500-Z	4000	400	110	5	750
3-600-Z	4000	425	110	5	850
3CX800	2250	600	350	13,5	750
3-1000-Z	4000	600	110	7,5	1500
4-1000-Z	4000	800	110	7,5	1500
3CX1200	5000	800	110	7,5	1500
8877	4000	1000	250	5	1500
4-1000-p	6000	700	110	7,5	2000
T130-1	3000	215	200	5	500
T150-1	3000	300	100	12	700
TB4/1250	4000	500	100	10	950
TB2,5/300	2500	200	75	6,3	350
TB2,5/400	2500	200	150	6,3	450
TB3,5/750	4000	400	100	5	750

steekt. Sluit deze 24V AC aan op primaire kant van de hoogspanningstransformator. Meet nu de wisselspanning aan de primaire kant van de HS trafo en meet de wisselspanning aan de secundaire zijde. Wat je nu meet is een verhouding van spanningen. Als de primaire spanning 24V AC is en de secundaire spanning is 290V dan is de verhouding bekend en kan met de onderstaande formule eenvoudig de werkelijke secundaire spanning worden berekend:

$$24/230 = x/290 \Rightarrow x = (230 \cdot 290) / 24 \\ \Rightarrow x = 2880V AC$$

Uitstekend voor ons doel geschikt dus. Let op: soms zijn er trafo's beschikbaar die geen 2800 maar bijvoorbeeld 1400 volt leveren bij 1 ampère. Ook deze zijn uitstekend bruikbaar, mits men spanningsverdubbeling toepast.

## Stroom

Maar kan deze trafo ook de stroom leveren die we nodig hebben? Om dat uit te vinden moeten we de trafo gaan belasten en wel met de volgende formule:

$$2880 = 0,4 \times R \text{ waarbij } R = 7000 \text{ ohm}$$

Het vermogen van de weerstand zal  $I^2R$  moeten zijn, dus  $0,4 \times 0,4 \times 7000 = 1120$  watt. Ik neem aan dat niemand een weerstand van 7 kilo-ohm, 1120 watt voorhanden heeft en al zou iemand die hebben hoe weet je dan of het gevraagde vermogen wordt geleverd? Tijd voor de gloeilamp truc. In figuur 2 staat aangegeven hoe de lampen en voltmeter aangesloten zijn. We kopen bij de bouwmarkt twaalf gloeilampen van de allergeodkoopste soort van 230 volt, 100 watt. In serie geschakeld zijn deze natuurlijk goed voor  $12 \times 230 = 2760$  volt, 1200 watt. Sluit deze string van gloeilampen aan op de 2880V van de trafo. Als het goed is gaat de kerstverlichting branden! Als de trafo ook werkelijk zijn vermogen kan leveren, moet je dit kunnen meten aan de spanning over één lamp. Ligt deze spanning in de buurt van  $2880/12 = 240$  tot 200

volt, dan heeft het er alle schijn van dat de trafo in orde is.

200 volt, is dat niet vreemd? Nee, trafo's onder volle belasting storten altijd een beetje in en als er bij 200 volt nog zo'n 400 mA geleverd kan worden, betekend dat er altijd nog zo'n  $12 \times 200 = 2400V AC$  overblijft.

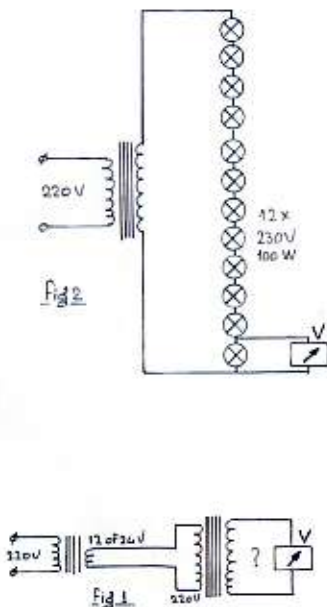
## Kast

Rest ons voor deze aflevering nog de kast. Het maken van een goede en ook representatieve behuizing voor een lineair is voor veel amateurs een probleem. Zelf maken strandt vaak op. Een hoogspannings-het niet voorhanden hebben van transformator is ook een goede zetbank en aan het laten wel aan te komen. maken hangt een vaak gepeperd prijskaartje. We moeten het dus zoeken in een bestaande kast. En dat kan, er is voldoende aanbod op de bestaande radiomarkten in den lande. Een groot assortiment van allerhande meet- en regelapparatuur uit de jaren 50, 60 en 70. Meetzenders, signaalgeneratoren, ontvangers en zenders, niemand wil ze meer in de shack hebben vanwege hun omvang en verouderde specificaties. Maar als je voor de verandering nu eens niet naar de inhoud kijkt, maar naar het omhulsel, blijken het vaak prachtige professionele kasten. Het enige wat er moet gebeuren is een nieuwe, vlakke frontplaat en een vlakke basisplaat waarop de lineair gebouwd kan worden. Vraag de handelaar dan ook niet of-ie het nog doet, maar bied gewoon € 25,- voor zo'n apparaat en tien tegen één dat u de eigenaar wordt van een pracht van een kast met op de koop toe een heleboel mooie slooponderdelen.

Ga er in ieder geval vanuit dat de kast een minimale breedte moet hebben van 43cm, een hoogte van 20cm en een diepte van 36cm. Na demontage van een bestaande kast kunt u de maten bepalen van de front- en achterplaat en de chassisplaat. De laatste moet ongeveer 5cm vanaf de onderkant van de frontplaat met aluminium hoeklijntjes aan de zij- en frontplaat gemonteerd worden. Monteer de achterplaat NIET aan dit frame. Maak alles goed passend en schuivend, later als alle onderdelen gemonteerd zijn bespaart u dat een hoop ellende. Een stukje schuurpapier en een spuitbus voor de gewenste kleur doet de rest!

Heeft u vragen over deze eerste aflevering, vraag het de redactie van RAM: redactie.ram@bdu.nl

Figuur 1 (onder): Bepalen van de secundaire spanning van een trafo met behulp van een bekende trafo. Figuur 2 (boven): Schema van de gloeilamptruc voor het bepalen van het vermogen van een trafo.



## PAOSSB-HF transceiver

**SSB II is een groot succes**

BEGIN JAREN NEGENTIG ONTWIERP JAN OTTENS PAOSSB EEN BOUWPAKKET VOOR EEN SSB TRANSCEIVER. ONLANGS IS HIJ GESTART MET DE OPVOLGER, DE SSB II. JAN STEEN SCHREEF ZICH, SAMEN MET MEER DAN 160 ENTHOUSIASTELINGEN, IN VOOR HET PROJECT. IN DE KOMENDE NUMMERS DOET HIJ VERSLAG VAN ZIJN ERVARINGEN. IN DIT NUMMER ALVAST WAT ACHTERGRONDINFORMATIE.

Jan Steen

*De SSB II transceiver in zijn nog kubusvormig aandoende behuizing.*



Enigszins vooruitlopend op het echte werk eerst een inleidend verhaal betreffende de HF transceiver van PAOSSB. Ondergetekende heeft een exemplaar van dit bouw pakket aangeschaft. Het is niet de bedoeling om héél diep technisch in het ontwerp te duiken, maar een wat luchtiger verhaal te schrijven over het in elkaar zetten van deze unieke 'kit'.

**Zelfbouw?**

Daar waar het in de eerste dagen van het radioamateurisme uitsluitend om experimenten en zelfbouw draaide, zo draait het nu meer om de topfabrikanten die amateurapparatuur op de markt brengen die we bijna als professioneel kunnen beschouwen. Rijk voorzien van alle mogelijke snufjes heeft de zendamateur eigenlijk niets meer te wensen dan het juiste saldo op zijn bankrekening om al dit moois te kunnen aanschaffen. Hier is uiteraard niets op tegen. De radiohobby dient levend te blijven. De één zal dat doen door

iets moois aan te schaffen, terwijl een andere groep de 'pioniersgeest' niet is kwijtgeraakt en misschien wat snel uitgekeken raakt op een fabriekszender of meer voldoening vindt in het werken met een zelfgebouwd apparaat. Laten we duidelijk zijn. RAM heeft voor beiden evenveel respect. Degene die wel zelf wil bouwen, maar misschien niet iets kan of wil ontwerpen zal een keuze kunnen maken uit bestaande projecten. Veelal zijn dat zendontvangers voor één band, CW en/of SSB. We praten nu uiteraard uitsluitend over de HF-banden. Zendontvangers, in bouw pakketvorm, welke meerdere of zelfs alle amateurbanden van de kortegolf bestrijken zijn echt op één hand te tellen.

**HF transceivers**

Voor het gemak gaan we niet verder terug dan de jaren zeventig. In dit decennium kwam PAOCHN met een transceiver die met 9MHz middenfrequent en één VFO, twee banden bestreek, namelijk 80 en 20

meter. In het geval van bovenmenging (9MHz + VFO) kwamen we op 14 MHz en bij de ondermenging (9MHz - VFO) op 3,5MHz. De transceiver kreeg derhalve de naam CHN80/20. Het leuke was bovendien dat het geheel was opgebouwd door middel van modules in connectoren. De opbouw deed denken aan de Yaesu transceivers uit die tijd zoals de FT221. Voordeel van deze bouwwijze was dat gedurende de bouw verschillende modules getest of afgeregeld konden worden in een reeds werkend exemplaar. Zonder meer een leuk apparaat waar nu ongetwijfeld nog steeds radioamateurs mee zullen werken. Vervolgens is er nog de meer recente 'Hartkit', tevens van PAOCHN. Ook dit toestel is een fraai bouw pakket, zeker qua uiterlijk. Hier is helaas wat minder over gepubliceerd. Jan Ottens, en daar gaan we het vanaf nu over hebben, heeft begin jaren negentig een HF-transceiver ontworpen. Deze werd 'SSB' transceiver genoemd omdat de roepletters van de ontwerper PAOSSB luiden. Uiteraard staat het ook voor de 'phonemo-

de' Single Side Band, wat op de kortegolfbanden de hoofdmoot vormt wat betreft modulatiesoort. Dit eerste exemplaar is in delen verschenen in de Electron, het maandblad van de VERON. De complexiteit echter bleek voor een aantal zelfbouwers een probleem, desalniettemin zijn er een aantal van gebouwd en deze functioneren voorzover bekend naar behoren. Jan Ottens is echter een zendamateur in hart en nieren en kon blijkbaar niet stil zitten en begon aan een vervolg. Dat vervolg heeft zich geuit in de 'SSB II' transceiver. Deze is beduidend 'zelfbouwvriendelijker' dan de eerste versie en er hebben zich dan ook meer dan 160 deelnemers gemeld om met het project mee te doen, waaronder ondergetekende. Dat de belangstelling zó groot zou zijn kon Jan echt niet vermoeden en dat heeft ook voor de nodige probleempjes gezorgd, welke allemaal weer 'getackeld' zijn.



van dit project. Op dit moment zullen er weinigen binnen de Nederlandse amateurwereld zijn die nog nooit van hem gehoord hebben. Het project, met de daarbij ontstane belangstelling is dusdanig groot dat Jan dit niet alleen doet. Hij heeft dus een team gevormd van drie personen (inclusief hemzelf) om alles te ontwerpen, te testen en uiteindelijk de bouwpakketten samen te stellen. Deze twee extra personen zijn Piet PE1PYK en Freek PA0PAF. Ook bij de administratieve zaken, informatievoorziening en dergelijke kwam het nodige kijken. Het moge duidelijk zijn dat een paar amateurs niet zo gauw de financiële middelen hebben om voor ruim 160 bouwpakketten de materialen te gaan inkopen. Alles is echter, met de gretige belangstelling van de groep zelfbouwers, goed geregeld en op het moment dat dit artikel verschijnt zullen er al een groot aantal, zoniet alle, bouwpakketten uitgeleverd zijn.

## Projectteam

Jan Ottens (PA0SSB) is, zoals gezegd, de geestelijke vader van de transceiver. Zijn naam was al reeds bij vele zendamateurs bekend voordat er überhaupt sprake was

Afwijkend van de CHN80/20, de Hartkit of de eerste SSB-transceiver heeft deze een uiterlijk gekregen dat er wat anders uitziet dan men gewend is bij HF-transceivers. De opbouw van het front is mede bepaald door de afmetingen van de TV-omzetteren welke als behuizing dienen en zich direct achter het front bevinden (zie foto). Hierdoor ontstaat een frontplaat welke bijna vierkant is in plaats van rechthoekig. Voor sommigen is dat ook

*Jan Ottens (links) op een bijeenkomst van radioamateurs.*



even wennen, maar het is weer eens iets anders. De diverse bedieningsorganen zijn keurig verdeeld en overzichtelijk op het front aangebracht waardoor het er, zeker voor een zelfbouwproduct, gelikt uitziet. Een aanwinst in menige shack.

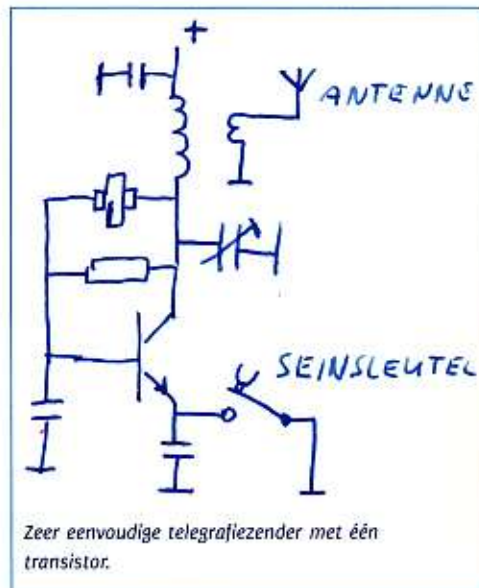
## Nog even geduld

Mede door de enorme, ongeëvenaarde belangstelling, zijn de uitlevering en aanverwante zaken enkele maanden vertraagd. Geen van de deelnemers zal daar ook maar met één negatief woord over reppen. Het is buitengewoon knap wat dit drietal op touw heeft weten te zetten. Met recht is het vóór en dóór amateurs geregeld. Afgezien van het menselijk ongeduld heeft iedereen in spanning afgewacht en eventueel de lezingen van Jan Ottens over dit project gevolgd. Zoals reeds vermeld worden de hierna volgende artikelen géén diepgaand technisch verhaal. Degenen die daar wel geïnteresseerd in zijn, kunnen de publicaties in de Electron er op na slaan. Hier wordt alles zeer uitvoerig besproken en technisch onderbouwd. In RAM zullen we ons meer richten op de bouwervaringen en technisch wat luchtiger blijven. Tenslotte: onze dank voor de goedkeuring van Jan Ottens voor zijn toestemming tot publicatie in RAM en de complimenten voor de totale projectgroep: Jan PA0SSB, Piet PE1PYK en Freek PA0PAF.

Zenden en ontvangen met eenvoudige middelen

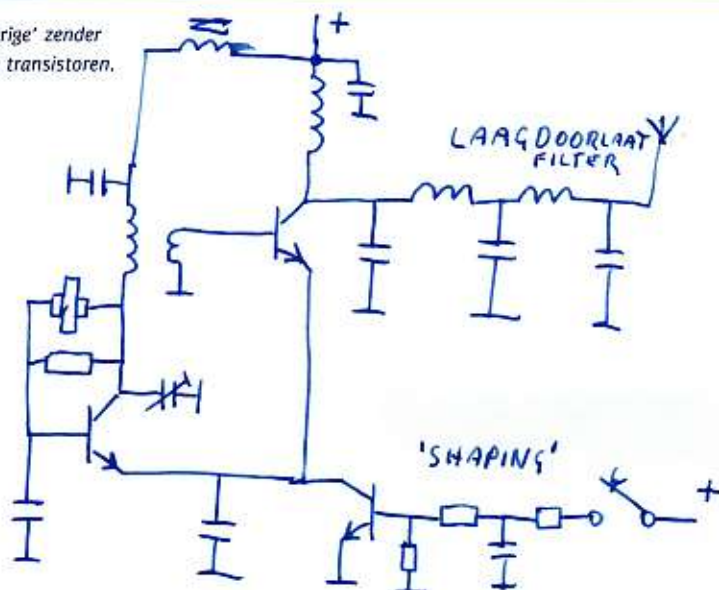
# Doe-het-zelf

ZENDEN EN ONTVANGEN MET ZO EENVOUDIG MOGELIJKE MIDDELEN. GOEDKOOP, MAKKELIJK TE REPAREREN EN UITERMATE LEUK OM TE DOEN. EENVOUDIG EEN ZENDER MAKEN KAN ZELFS DOOR BESTAANDE APPARATUUR OM TE BOUWEN. EEN MOBILOFOON, MAAR OOK EEN MAGNETRONOVEN.



Zeer eenvoudige telegrafiezender met één transistor.

Een 'keurige' zender met drie transistoren.



John Piek

Voor zenders en ontvangers voor morsetelegrafie zijn uiterst simpel te maken. Tegenwoordig ligt spraak natuurlijk meer voor de hand, maar ook dat hoeft niet echt ingewikkeld te zijn. Een accu, een paar zonnecellen en een draadantenne in een koffer, desnoods een soldeerbout en wat reserve-onderdelen en je hebt een compleet selfsupporting zendstation.

## Fascinaties

Ik heb wat zendamateurisme betreft twee grote fascinaties: apparatuur die 24 uur per dag aan moet kunnen staan en apparatuur, gemaakt met de meest eenvoudige middelen, die makkelijk en ook onder moeilijke omstandigheden is te gebruiken. De meeste (zend)apparatuur voor amateurs is niet geschikt om lange tijd ingeschakeld te zijn en dus is het een uitda-

ging een zender zo te dimensioneren dat hij vierentwintig uur per dag aan kan blijven staan. Dit is ook echt nodig bij apparatuur voor bijvoorbeeld een repeater of een bakken. Het belangrijkste hierbij is de warmteafvoer. Als de warmte niet weg kan, bouwt deze zich op en zal de temperatuur van een component gewoon steeds hoger worden. Dat is niet erg als je af en toe de microfoon loslaat, maar blijft een apparaat voortdurend ingeschakeld, dan kan de boel snel kapot gaan. Erger is het als een apparaat niet meteen stukgaat, maar de levensduur bekort wordt door voortdurende overtemperatuur. Dan moet je later naar je apparatuur toe en die staat vaak op een moeilijke locatie opgesteld. Daarom gebruikt men bij apparatuur voor 100% duty-cycle dus extra grote koelplaten, zodat de warmte makkelijker kan worden afgevoerd. Verder is het zaak een apparaat flink over te dimensioneren: een

gewone zender van 25 watt kan natuurlijk een eeuwigheid op een zendvermogen van een half watt gebruikt worden. Ook moet je, als je de keuze hebt, onderdelen gebruiken die veel betrouwbaarder zijn. Een ringkerntrafo in plaats van een traditionele bijvoorbeeld. Die heeft daarnaast ook nog een hoger rendement, dus minder warmteontwikkeling.

## Zelf transistoren maken

Het allerleukst zijn voor mij toch wel zenders en ontvangers die je met de meest simpele middelen maakt. Het liefst had ik vroeger ook de transistoren nog zelf gemaakt. Ik heb daar ook inderdaad een paar keer serieus naar gezocht. Met een beetje verontreinigd germanium en met een dun pennetje is het mogelijk om met veel moeite je eigen transistoren te maken. Aan de andere kant is dat wel heel erg veel gedoe, de kans van slagen is niet zo groot en als je dan een keer een transistor hebt, dan kun je de HF-eigenschappen niet goed voorspellen, en de vermogens-eigenschappen al helemaal niet. Als je niet oppast, kom je daar pas achter op het moment dat je je moeizaam gemaakte onderdeel hebt opgeblazen.

Waarom geen IC's gebruikt? Daar zit een beetje een rare gedachtekrinkel achter. Toen ik jaren geleden een van die zeer eenvoudige ontwerpen (de Optimist, uit Reflecties in Electron in 1973) kort na publicatie wilde nabouwen, bleek dat het IC'tje dat erin gebruikt werd, een cascade van drie transistoren al niet meer verkrijgbaar was. Om die reden besloot ik toen meteen dat er geen IC's in mochten zitten, want dan zou ik op een gegeven moment een briljant ontwerp hebben en dan kon ik het vervolgens een paar jaar later bij een eventueel defect al niet meer repareren, omdat een onderdeel niet meer

voorhanden was. Transistoren zijn natuurlijk ook alom verkrijgbaar. En als je ergens niet aan kunt komen, gebruik je natuurlijk gewoon een equivalent.

## Eén transistor

De meest voor de hand liggende manier om een zeer eenvoudige zender te maken is uiteraard er eentje te bouwen voor de goede oude morsecode. Als je spraak wilt uitzenden, dan kan dat wel, maar dat kost altijd meer componenten dan met telegrafie en bovendien moet je meer zendvermogen maken. Verder heeft de kortegolf als voordeel dat je met eenvoudige antennes, meestal gemaakt gewoon van montagedraad en met kleine zendvermogens enorme afstanden kunt overbruggen. Voor de echte zelfbouwer maakt het vaak niet uit als de vaardigheid in morsetelegrafie een beetje is weggezaakt: dat je het apparaat inderdaad werkend krijgt, is meestal het belangrijkste, waarna je aan het volgende project kunt beginnen.

Het zendertje waar ik destijds veel op voortgeborduurd heb, bestond uit slechts een transistor en een kristal. Natuurlijk staan daar nog wat componenten omheen. In de jaren na 1973 zijn er wel wat hogere eisen gekomen ten aanzien van de uitstraling van de stoorfrequenties, maar een werkend zendertje zou er zoiets uit kunnen zien als figuur 1.

Om er een 'mooie' zender van te maken, dat wil zeggen eentje met een mooier seinschrift en die wat minder storing geeft, zou je daar een klein netwerkje voor 'shaping' (r-c-r t-filter) aan toe kunnen voegen. Hierdoor wordt de bandbreedte kleiner omdat klikken van het

seinschrift deels wordt vermeden en het signaal klinkt daardoor ook beter. Verder moet er een klein trapje komen tussen oscillator en antenne. Hierdoor 'sijrt' de zender een beetje minder, omdat de oscillator minder wordt belast. Ten slotte is een laagdoorlaatfilter ook geen luxe. Weliswaar komen harmonischen grotendeels in de andere amateurbanden terecht, maar het is toch ongewenst en ook niet toegestaan. Niettemin is een zender als deze toch nog niet eens zo erg ingewikkeld. (figuur 2).

Vanzelfsprekend heeft dit soort zendertjes een laag vermogen, in de orde van één, hooguit twee watt. Maar dat is voldoende om op 20 meter, maar ook op de andere kortegolfbanden een verbinding te maken, zeker als er een goede antenne wordt gebruikt.

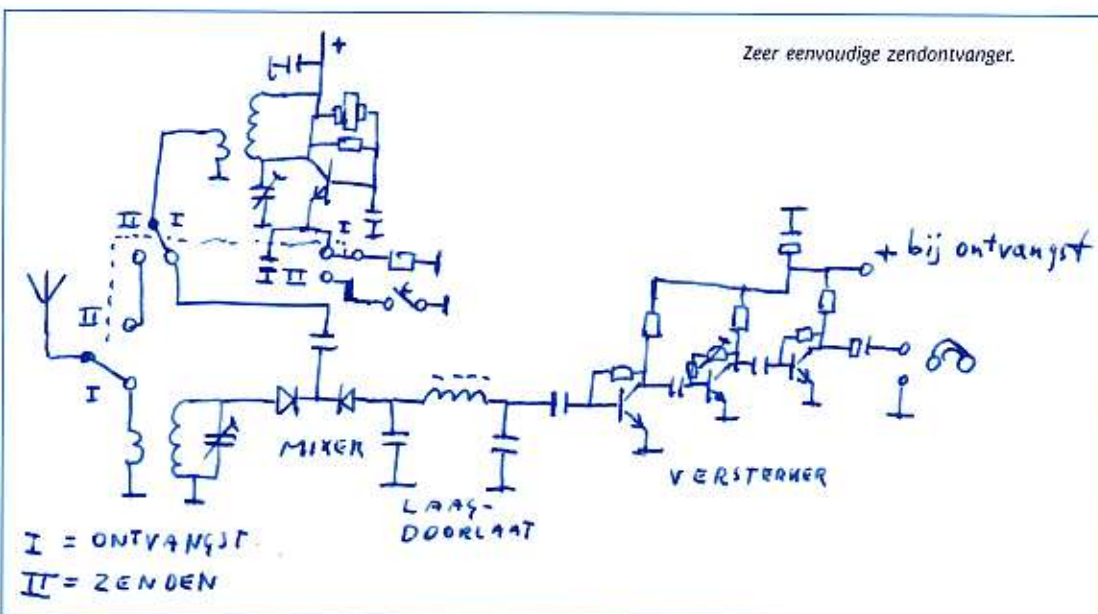
## Ontvanger

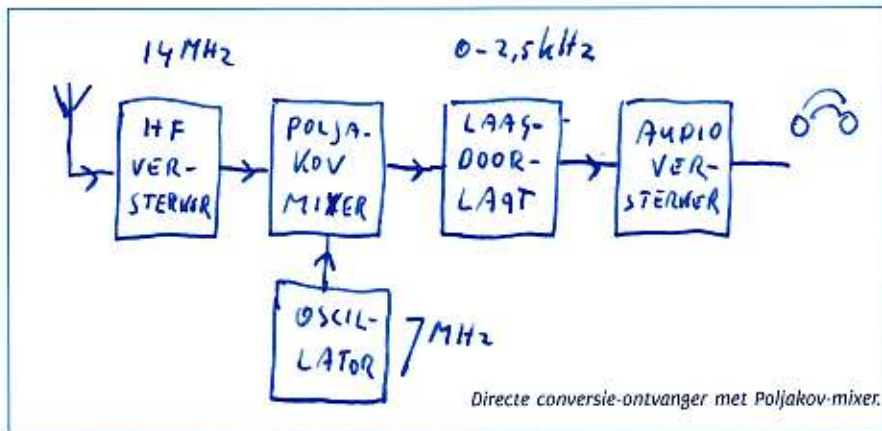
Om een ontvanger voor telegrafie toe te voegen heb je slechts een mixer nodig, een piek- of laagdoorlaatfilter voor audiofrequenties en een klein versterkertje (figuur 3). Voor ontvangst wordt de zendoscillator gebruikt. Deze wordt daarvoor met een weerstand op laag vermogen geschakeld. Eigenlijk hoort er tussen de mixer en de antenne nog een trapje te komen, anders zendt de transceiver tijdens ontvangst nog steeds een signaal uit. (figuur 3) Een ontvanger als deze heet een directe conversie-ontvanger. Een dergelijke ontvanger heeft wel een paar nadelen. De kast is bijvoorbeeld gevoelig voor mechanische trillingen in de oscillator. Dat komt omdat het signaal uit de oscillator ook weer op allerlei manieren naar buiten lekt. Gevolg daarvan is dat trillingen via dat signaal als modulatie weer terugkomen in de ontvanger. Om die reden zijn dit soort ontvangers meestal uitgerust met een koptelefoon, want bij een luidspreker in de kast zou dit bij een hoge volumestand zelfs kunnen leiden tot rondzingen. Er zijn twee remedies tegen: de ene is de al eerder genoemde versterker voor de mixer te plaatsen. Een tweede is dat de kast goed moet worden afgeschermd en alle leidingen naar buiten moeten goed worden ontstoord. Wat verder natuurlijk helpt, is mechanische stevigheid, bijvoorbeeld door een stevige behuizing te gebruiken, dus geen dunne, grote blikken platen. Het best is natuurlijk een combinatie van al deze zaken.

Een derde methode ter voorkoming van microfonie is om een speciaal soort mixer te gebruiken, die zelf het signaal van de oscillator met twee vermenigvuldigt. Hierbij treedt de 'microfonie' nagenoeg niet op. Een dergelijke mixer is voor het eerst bedacht door de Rus Poljakov. Nadeel van de gebruikte methode is wel, dat een eventuele zendontvanger weer ingewikkelder wordt als je dezelfde oscillator ook wilt gebruiken voor de zender. Ook daar moet het signaal namelijk eerst met twee vermenigvuldigd worden.

## Spraak

Ook voor spraak hoeft een zender niet heel ingewikkeld te zijn. Het eenvoudigst te maken zijn natuurlijk AM- en FM-zenders. Amplitude Modulatie (AM) is echter eigenlijk niet meer van deze tijd. Het wordt eigenlijk alleen nog op grote schaal in de luchtvaart gebruikt en





wordt ook daar binnen afzienbare tijd afgeschaft. AM-zenders zijn niet moeilijk te maken, hoewel een FM-zender veel eenvoudiger is. AM daarentegen is weer eenvoudiger te ontvangen, zeker als je niet van IC's gebruik wilt maken. Een niet zo veel gebruikte optie is dubbelzijband zonder draaggolf. Enkelzijbandmodulatie (SSB) is erg moeilijk te maken. Bovendien zijn de ontvangers ook nogal gecompliceerd, hoewel de hierboven genoemde directe conversie-ontvanger met laagdoorlaatfilter ook SSB-signalen kan ontvangen, zij het minder goed.

Dubbelzijband zonder draaggolf is eigenlijk niet veel anders dan AM en het is dus vrij eenvoudig te maken. Iemand met een SSB-ontvanger die niet heel precies oplet, zal geen verschil merken met een SSB-sig-naal. Nadeel van spraak tegenover morse is natuurlijk wel dat meer vermogen nodig is. Bovendien mis je nog extra dB's, doordat er bij dubbelzijband op een SSB-ontvanger slechts de helft van het signaal wordt ontvangen. Om die reden moet het signaal dus meer versterkt worden dan bij morse en dat moet ook nog linear gebeuren, wat meer energie kost en moeilijker te maken is.

Het allerbelangrijkst bij dit soort experimenten is de antenne. Een goede antenne

is essentieel bij werken met lage vermogens. Voordeel van de kortegolf is dat een spriet, maar vooral een draadantenne het uitstekend doet. Draadantennes zijn erg makkelijk te maken en ook op te bouwen. Kun je geen dipool kwijt dan wel een inverted-V en anders wel een langdraad met een antenntuner. Die laatste het liefst in combinatie met een aansluiting op een goede aarde. Het leuke van zo'n langdraad is dat hij heel makkelijk is mee te nemen naar bijvoorbeeld de camping. Er zijn mensen die daar gewoon een rolletje koper wikkeldraad voor meenemen en die dan met een pijl en boog in een hoge boom schieten.

### Bestaande apparatuur

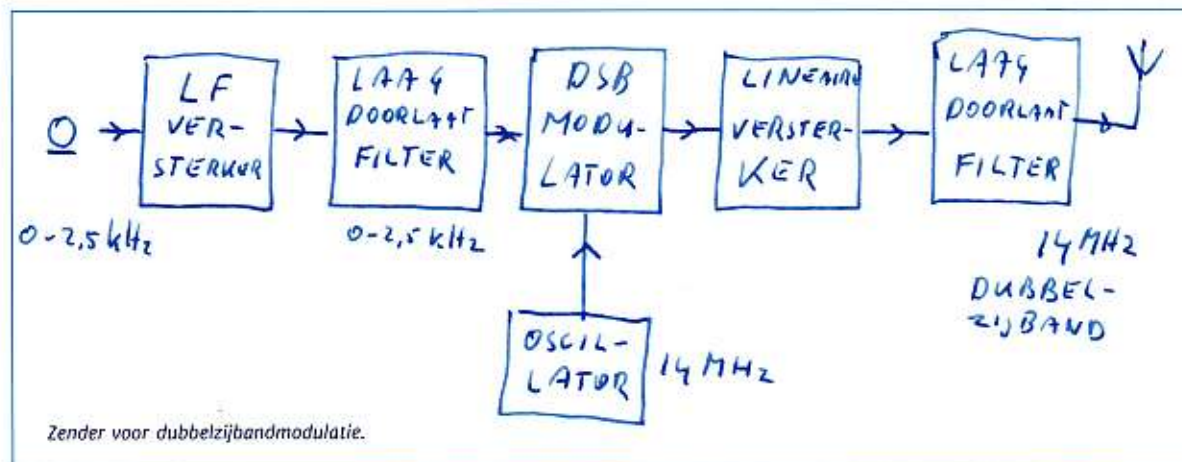
Behalve dit soort simpele middelen, is het ook mogelijk uit te gaan van bestaande apparatuur. Het voordeel is dat je er niet veel voor hoeft te doen en dat het weinig kost. Nadeel daarvan is soms dat dit soort apparatuur, net als de bijbehorende reserveonderdelen, niet altijd (makkelijk) te krijgen is, wat de betrouwbaarheid verkleint. Daardoor moet je bij elke aanschaf experimenteren en improviseren, maar dat is aan de andere kant natuurlijk ook weer een leuk aspect aan de hobby. Al jaren-

lang zijn er oude mobilifoons en ook mobiele telefoons te koop die naar de amateurbanden omgebouwd kunnen worden. Mobilifoons kunnen voor slechts een kanaal bedoeld zijn, maar hebben intern vaak een synthesizer, waardoor het voldoende is om wat soldeerwerk uit te voeren of een eeprom om te programmeren om het apparaat door de hele amateurband op twee meter of zeventig centimeter te laten werken.

Een heel bijzondere vorm van ombouw is een ontwerp van een Amerikaanse amateur voor een FM-ATV-zender voor de 13 cm band. Eigenlijk is het briljant gevonden. In plaats van moeizaam zelf iets te bouwen gebruikt hij daarvoor de goedkoopste magnetronoven die hij kon krijgen. Het type is daarbij misschien niet eens zo belangrijk. In plaats van het zendvermogen toe te voeren aan de antenne in de ovenruimte, voert hij dit via een coax-plug naar buiten uit. Er moet natuurlijk nog wel wat geïmproviseerd worden om de magnetronbuis ook inderdaad in frequentie te kunnen moduleren over zo'n groot frequentiegebied, maar zo heb je voor behoorlijk weinig geld toch een zender van zo'n drie à vierhonderd watt! Het uitgangssignaal is bij een dergelijk ontwerp niet ontzettend stabiel van frequentie, maar dat is bij FM-ATV natuurlijk ook niet zo heel erg belangrijk.

### Links:

[www.qrparci.org/](http://www.qrparci.org/)  
[www.geocities.com/pazohh/ozrx.htm](http://www.geocities.com/pazohh/ozrx.htm)  
[www.radiohc.org/Distributions/Dxers/ultra-simple-transmitter.html](http://www.radiohc.org/Distributions/Dxers/ultra-simple-transmitter.html)



Zender voor dubbelzijbandmodulatie.

# Breakertjes

Vraag | Aanbod | Ruil

VIA DE RUBRIEK BREAKERTJES KUNT U NIET ALLEEN UW OVERTOLLIGE ZENDAPPARATUUR VERKOPEN OF EEN ZELDZAME ONTVANGER BEMACHTIGEN. U KUNT OOK AUDIO- EN VIDEOAPPARATUUR TE KOOP VRAGEN OF AANBIEDEN. MAAR NIET ALLEEN DAT. OOK COMPUTER HARD- EN SOFTWARE ZIJN WELKOM. VOORWAARDE IS WEL DAT HET NIET-COMMERCIELE ADVERTENTIES ZIJN. STUUR UW ADVERTENTIE TEKST NAAR:

POST: BDU/WIJLHUIZEN, REDACTIE RAM, POSTBUS 1047, 6501 BA NIJMEGEN.

FAX: 024-3605210.

E-MAIL: REDACTIE.RAM@BDU.NL. UITSLUITEND VOOR COMMERCIELE ADVERTENTIES KUNT U CONTACT OPNEMEN MET HIELKE VAN DE WERF, TEL. 0342 - 494270

**Aangeboden:** Yeasu comm. ontv. FRG 7700 0-30 MHz AM-FM-USB-LSB met FRT 7700 antennetuner + 2 stuks FRV conv. resp. 118-130 MHz/ 140-150 MHz/160-170 MHz + documentatie. Alles i.z.g.st. € 325,00. clecom-te@planet.nl

**Aangeboden:** Yeasu FRG-7 comm. ontv. 0,5-31 MHz ( tel. band) i.z.g.st. Weinig gebruikt + documentatie € 150,00. clecom-te@planet.nl

**Aangeboden:** Amerikaanse antennetuner type MFJ - 956 geschikt voor de lange golf, middengolf en kortegolf. Ingangen voor receiver en antenne. Ontvanger wordt een stuk rustiger; geen last meer van overmodulatie. € 40,00. Tel. 0575-521976, henk\_tineke@zonnet.nl.

**Aangeboden:** Sony AN1 (actieve antenne) met antennecontrole kastje, 0,15-30 MHz LW / MW / SW, inclusief alle kabels en stekkers. Controlekastje wordt gevoed door een bijgeleverde 9 volts adapter van Hape. € 50,00. Tel. 0575-521976, henk\_tineke@zonnet.nl.

**Aangeboden:** Drake SW 8 Professional Desktop Portable Worldband Receiver 0,5-30 MHz. FM-band 87-108 MHz, met koptelefoon in stereo. VHF 108-137 MHz. AM 520-1700 KHz. 70 programmeerbare geheugens, ook in de scanmode. Dual programmable time zones. Cassetterecorder op tijdschakelaar van de radio te besturen. Stroombron van ALTAI, voor portable gebruik 6 monocellen in de radio. Met vol-

ledige gebruiksaanwijzing. € 1800,00. Tel. 0575-521976, henk\_tineke@zonnet.nl.

**Aangeboden:** COM:ontvanger IC-R75, incl. DSP-filter + SSB-filter, voeding en RF electro-magnetic antenne. € 850,00. Tel. 055-3559191.

**Aangeboden:** Kenwood zend-ontvanger TS 180S. € 425,00. Tel. 055-3559191.

**Aangeboden:** Legerontvanger R209. 230/24-12V. 100% ok. € 85,00. Tel. 055-3559191.

**Aangeboden:** Portable/miniatuur digitale (8-digits uitl.) 1300 MHz frequentiecounter 'CEI', type 1300H/A, incl. etui. ACOR tafelscanner type AR-2002, 25 Kc-1300 MHz. Tono-777 fax/cw, etc. decoder. ICOM LPD's. Digibetacam videotapes en div. A&V apparatuur. Div. meet/testapparatuur en serv. manuals van HP, TEK, Philips, Nordmende en Grundig. Tel. 0227-581892.

**Gevraagd:** Speaker van JRC/NRD type NVA319. Tel. 015-2560059.

**Gevraagd:** Meet- of Communic. ontvanger (Profess.) tot 1 á 2 GHz. 'R-535' Luchtvaart-band-scanner. ESKA-ESKOM-500 of RX99 Comm. ontv. Freq. Counter t/m 2 GHz. LOGPER-antenne t/m 2 GHz. Freq. counter t/m 2 GHz. Panorama-adaptor, 10,7 MHz input. Tel.: 0227-581892

## ERS Telecom

Walderdonk 79 - B-9185 Wachtebeke

[www.ers.be](http://www.ers.be)

[info@ers.be](mailto:info@ers.be)

- \* GSM's (proximus-orange-mobistar-agent)
- \* Draadloze telefoons (ook long-range) + centrale's
- \* GPS-navigatiesystemen
- \* ATV (zowel kit's alsook kant en klaar)
- \* Alle zend- en ontvangersapparatuur
- \* (zowel voor CB / Radio-amateur / professional)
- \* Scanners-CB-LPD-PMR-Marifoon-Airband-HAM

Kenwood - Alinco - Icom - Bearcat - President - Diamond - Flexa Yagi - AOR - Lowe - enz...

Steeds open op zaterdag van 10:30 tot 18.00 u, doordeweeks graag op afspraak (bel of e-mail voor onze openingsuren)

Tel. +32 (0)9 3429 507

Fax (0)9 3420 017

Gsm +32 (0)475 289 507



**CONRAD**

**Alles voor de zendamateur**

Handscanners  
CB-zendtechniek  
Portofoons  
En nog veel meer

[www.conrad.nl](http://www.conrad.nl)  
tel. 053-428 54 44

# Packetradio

In 1971 waren een paar wetenschappers verbonden aan de universiteit van Hawaï die het lastig vonden dat de computers niet met elkaar konden communiceren omdat een rechtstreekse telefoonverbinding ontbrak. Ze bedachten een systeem om computers via een radioverbinding aan elkaar te koppelen en noemden het *packetradio*. Het belangrijkste van packetradio is het gebruikte protocol. Het AX/25 protocol dat door zendamateurs wordt gebruikt zorgt er voor dat de verzonden informatie foutloos en in de juiste volgorde bij het tegenstation aankomt. Om dat te kunnen controleren wordt de informatie onderverdeeld in pakketten (packets) van een bepaalde lengte. Over deze informatie wordt een checksum (CRC) bepaald, die vervolgens met de info wordt meegezonden. Het station dat het packet ontvangt, bepaalt opnieuw de checksum over de informatie en kan zo zien of er fouten zijn opgetreden. Als er fouten zijn opgetreden wordt om herhaling van het packet gevraagd. Dit packetradio systeem wordt tot op de dag van vandaag gebruikt door radiozendamateurs in de hele wereld.

# Frequenties

## Digitale communicatie 2-meterband

Ingangsfreq.	Uitgangsfreq.	Roepnaam	Plaats-QTH	QTH-locater
144,8125	144,8125	PI8RTY	Geldrop	J021S
		PI8GCB	Bussum	J0220C
144,8125	144,8125	PI8RTY	Geldrop	J021S
		PI8GCB	Bussum	J0220C
		PI8BLK	Berlikum	J023TF
144,8250	144,8250	PI8WFL	Enkhuizen	J022PQ
144,8375	144,8375	PI8FWD	Beetsterzwaag	J033BB
		PI8DXF	Beetsterzwaag	J033BB
144,8500	144,8500	PI8ZAA	Eindhoven	J021RL
		PI8EHV	Eindhoven	J021RL
		PI8HGL	Den Haag	J022EC
		PI8YSM	Kampen	J022XN
		PI8YSM	Kampen	J022XN
144,8625	144,8625	PI8RYS	Uitgeest	J022IM
144,8750	144,8750	PI8AWT	Delfzijl	J033KH
		PI8JOP	Roermond	J031AE
		PI8HZW	Hazerswoude	J022HC
		PI8HZW	Hazerswoude	J022HC
144,8875	144,8875	PI8HWB	Breda	J021IN
		PI8DXH	Breda	J021IN
		PI8CDR	Beilen	J032GV
		PI8CDR	Beilen	J032GV
144,9000	144,9000	PI8WNO	De Meern	J022MB
		PI8DAZ	Hengelo	J032JG
		PI8JYL	Joure	J022VX
		PI8OSB	Oost-Souburg	J011TL
		PI8OSB	Oost-Souburg	J011TL
144,9125	144,9125	PI8RWD	Dokkum	J033AH
		PI8PWD	Schoonebeek	J032KP
144,9250	144,9250	PI8SHB	Rosmalen	J021PQ
		PI8HLM	Haarlem	J022HJ
		PI8MBQ	Haarlem	J022HJ
144,9375	144,9375	PI8SAT	Westerland	J022LV
		PI8APD	Apeldoorn	J022XE
		PI8DXW	Apeldoorn	J022XE
		PI8VRZ	Apeldoorn	J022XE
		PI8DXE	Maarheeze	J021TH
		PI8RTD	Rotterdam	J021CV
		PI8PNF	Surhuizum	J033CE
144,9625	144,9625	PI8VAD	Dordrecht	J021IT
144,9750	144,9750	PI8UTR	Hooglanderveen	J022RE
		PI8APP	Franeke	J023SE
144,9875	144,9875	PI8BRD	Breda	J021IN

## Digitale communicatie 70cm-band

Ingangsfreq.	Uitgangsfreq.	Roepnaam	Plaats-QTH	QTH-locater
430,4000	430,4000	PI8LGR	Landgraaf	J030AV
430,4000	430,8000	PI8WFL	Enkhuizen	J022PQ
430,4250	430,4250	PI8YSM	Kampen	J022XN
430,4250	430,8250	PI8UDN	Uden	J021TP
430,4500	430,8500	PI8HLM	Haarlem	J022HJ
430,4625	430,8625	PI8PWC	Breda	J021JN
		PI8CDR	Beilen	J032GV
430,4750	430,8750	PI8THT	Enschede	J032KF
		PI8WNO	De Meern	J022MB
430,4875	430,8875	PI8PWD	Schoonebeek	J032KP
430,5500	430,9500	PI8BLK	Berlikum	J023TF
430,6000	430,6000	PI8RYS	Uitgeest	J022IM
430,6250	430,6250	PI8YRC	Beverwijk	J022HL
430,6375	430,6375	PI8RNI	Utrecht	J022NB
430,6500	430,6500	PI8JOP	Roermond	J031AE
		PI8MQP	Dokkum	J033AH
		PI8PWD	Schoonebeek	J032KP

Ingangsfreq.	Uitgangsfreq.	Roepnaam	Plaats-QTH	QTH-locater
430,6625	430,6625	PI8SHB	Rosmalen	J021PQ
		PI8SHB	Rosmalen	J021PQ
430,6750	430,6750	PI8SAT	Westerland	J022LV
		PI8VRZ	Apeldoorn	J022XF
		PI8APD	Apeldoorn	J022XE
		PI8DXW	Apeldoorn	J022XE
		PI8PNE	Surhuizum	J033CE
430,6875	430,6875	PI8YDN	Ijmuiden	J022HL
430,7000	430,7000	PI8AWT	Delfzijl	J033KH
		PI8VAD	Dordrecht	J021IT
		PI8DTC	Zelhem	J032EA
430,7125	430,7125	PI8GCB	Bussum	J0220C
		PI8APP	Franeke	J023SE
430,7250	430,7250	PI8WFL	Enkhuizen	J022PQ
		PI8DXQ	Enkhuizen	J022PQ
430,7375	430,7375	PI8FWD	Beetsterzwaag	J033BB
		PI8FWD	Beetsterzwaag	J033BB
430,7500	430,7500	PI8PAC	Best	J021QL
		PI8ESA	Noordwijk	J022FF
430,7750	430,7750	PI8DXC	Voorburg	J022EB
		PI8GBQ	Rotterdam	J021FU
430,7875	430,7875	PI8BRD	Breda	J021IN
430,8000	430,8000	PI8JYL	Joure	J022VX
		PI8JYL	Joure	J022VX
		PI8DAZ	Hengelo	J032JG
		PI8TWE	Hengelo	J032JG
		PI8WNO	De Meern	J022MB
		PI8OSB	Oost-Souburg	J011TL
		PI8OSB	Oost-Souburg	J011TL
430,8250	430,8250	PI8DBV	Haarlem	J022HI
		PI8GOE	Goes	J011WM
430,8500	430,8500	PI8MVP	Nieuw-Vennep	J022HG
		PI8RMD	Roermond	J031AE
430,8625	430,8625	PI8DXG	Delfzijl	J033KH
		PI8AWT	Delfzijl	J033KH
		PI8ALB	Alblasserdam	J021HV
430,8750	430,8750	PI8NOS	Hilversum	J022NF
		PI8APP	Franeke	J023SE
430,9000	430,9000	PI8FWD	Beetsterzwaag	J033BB
		PI8DXF	Beetsterzwaag	J033BB
		PI8FDX	Boarnsterhim	J023WB
430,9125	430,9125	PI8HGL	Den Haag	J022EC
		PI8EHV	Eindhoven	J021RL
430,9250	430,9250	PI8HWB	Breda	J021IN
		PI8HWB	Breda	J021IN
		PI8DXH	Breda	J021IN
		PI8ANH	Arnhem	J021XX
430,9375	430,9375	PI8HZW	Hazerswoude	J022HC
430,9500	430,9500	PI8YRC	Beverwijk	J022HL
		PI8CDR	Beilen	J032GV
430,9625	430,9625	PI8JYL	Joure	J022VX
		PI8JYL	Joure	J022VX
		PI8VLI	Vlissingen	J011TK
430,9750	430,9750	PI8UTR	Hooglanderveen	J022RE
431,0000	431,0000	PI8VRZ	Apeldoorn	J022XE
		PI8APD	Apeldoorn	J022XE
		PI8DXW	Apeldoorn	J022XE
		PI8DXE	Maarheeze	J021TH
		PI8HDR	Den Helder	J022JW
		PI8RTD	Rotterdam	J021CV
		PI8HLM	Haarlem	J022HJ
431,0125	431,0125	PI8GAS	Groningen	J033GF
431,0250	431,0250	PI8BLK	Berlikum	J023TF
433,7250	433,7250	PI8DXW	Apeldoorn	J022XE
		PI8EHV	Eindhoven	J021RL
434,9000	434,9000	PI8EHV	Eindhoven	J021RL
439,9625	439,9625	PI8EHV	Eindhoven	J021RL